

ANEXO I
TERMO DE REFERÊNCIA

Processo nº: 9/2021

Modalidade: Tomada de preços

Edital nº: 1/2021

Tipo: Menor Preço Global

Objeto: CONTRATAÇÃO DE EMPRESA ESPECIALIZADA NO RAMO DA CONSTRUÇÃO CIVIL, PARA CONSTRUÇÃO DE BASES PARA FILTROS E ARRIMOS NA ETA SÃO JUDAS TADEU, INCLUINDO MÃO DE OBRA E MATERIAIS, DE ACORDO COM PROJETOS, PLANILHAS ORÇAMENTÁRIAS E CRONOGRAMA FÍSICO FINANCEIRO.

1 - Especificação dos itens solicitados no Processo Licitatório nº 9/2021:

ITEM	QTDE	UN	ESPECIFICAÇÃO
----	-----	---	-----
0001	00001	SE	PRESTAÇÃO DE SERVIÇOS TÉCNICOS ESPECIALIZADOS NA CONSTRUÇÃO DE BASES PARA FILTROS E ARRIMOS INCLUINDO MÃO DE OBRA E MATERIAIS CONFORME PROJETOS, PLANILHAS ORÇAMENTÁRIAS E CRONOGRAMA FÍSICO FINANCEIRO.

2 - ESPECIFICAÇÕES TÉCNICAS:

2.1 - Os serviços e materiais a serem utilizados, deverão ser de primeira qualidade e devem atender as especificações descritas no item anterior de acordo com projetos, planilha orçamentária e cronograma físico financeiro.

3 - PRAZO DE ENTREGA/EXECUÇÃO:

3.1 - Prazo de entrega dos serviços: Em até 03 meses, após assinatura do contrato, emissão e recebimento da Autorização de Fornecimento;

4 - LOCAL DE ENTREGA/EXECUÇÃO:

4.1 - Local dos serviços/obra: Eta São Judas Tadeu, sito a Rua Presidente Vargas, nº 3195 – Bairro São Judas Tadeu – Patrocínio-MG;

5 - DESPESAS:

5.1 - Nos preços apresentados na Proposta Orçamentária, deverão estar inclusos todos os custos, lucros e despesas diretas e indiretas, tributos incidentes, encargos sociais, previdenciários, trabalhistas e comerciais e quaisquer outros necessários ao fiel e integral cumprimento do objeto licitado;

5.2 - As despesas de transportes com pessoal, alimentação, hospedagens, equipamentos, EPI segurança e ferramentas necessárias, serão por conta do proponente vencedor;

6 - CONDIÇÕES DE PAGAMENTO:

6.1 - Em até 15 (quinze) dias, após medições quinzenal aprovado pelo engenheiro responsável, mediante apresentação de Nota Fiscal Eletrônica acompanhadas das certidões negativas FEDERAL, FGTS e CNDT, sendo somente através de boleto bancário ou depósito bancário;

7 – DAS SANÇÕES/PENALIDADES:

O não cumprimento das obrigações assumidas pela vencedora licitante vencedora do certame poderá ensejar a aplicação das seguintes penalidades:

I - Advertência, por escrito;

II - Multa, de 2% (dois) por cento ao mês sobre o valor da proposta;

III - Suspensão temporária do direito de participar em licitações e impedimento de contratar com a Administração, por prazo não superior a 2 (dois) anos;

IV - Declaração de inidoneidade para licitar ou contratar com o DAEP.

Patrocínio-MG, 24 de fevereiro de 2021.

Arthur Maurício dos Reis Ribeiro
Engenheiro Civil
CREA-MG 194.399/D

DEPARTAMENTO DE AGUA E ESGOTOS DE PATROCINIO

ANEXO II

MINUTA DE CONTRATO

Instrumento Contratual para CONTRATAÇÃO DE EMPRESA ESPECIALIZADA NO RAMO DA CONSTRUÇÃO CIVIL, PARA CONSTRUÇÃO DE BASES PARA FILTROS E ARRIMOS NA ETA SÃO JUDAS TADEU, INCLUINDO MÃO DE OBRA E MATERIAIS, DE ACORDO COM PROJETOS, PLANILHAS ORÇAMENTÁRIAS E CRONOGRAMA FÍSICO FINANCEIRO, que entre si celebram o Departamento de Água e Esgoto de Patrocínio e

Pelo presente instrumento, que entre si celebram o Departamento de Água e Esgoto de Patrocínio, com sede em Patrocínio na Rua Rio Branco 211, inscrita no CNPJ sob o nº 20.266.755/0001-40, neste ato representada pelo Diretor Superintendente Ronaldo Correa de Lima, brasileiro, agente político inscrito no CPF/MF sob o nº 183.306.496-87, residente e domiciliado nesta cidade, doravante denominado simplesmente **CONTRATANTE**, e de outro, empresa sediada nesta cidade à, inscrita no CNPJ sob o nº, neste ato representada por, brasileiro, comerciante, inscrito no CPF/MF sob o nº, residente e domiciliado nesta cidade, doravante denominada **CONTRATADA**, convencionam a CONTRATAÇÃO DE EMPRESA ESPECIALIZADA NO RAMO DA CONSTRUÇÃO CIVIL, PARA CONSTRUÇÃO DE BASES PARA FILTROS E ARRIMOS NA ETA SÃO JUDAS TADEU, INCLUINDO MÃO DE OBRA E MATERIAIS, DE ACORDO COM PROJETOS, PLANILHAS ORÇAMENTÁRIAS E CRONOGRAMA FÍSICO FINANCEIRO., subordinado às seguintes cláusulas e condições:

Cláusula Primeira - Dos Fundamentos

- O presente instrumento contratual decorre da Licitação-Tomada de Preços nº 1/2021, homologada em, do tipo Menor Preço Global, atendendo o disposto na Lei 8.666/93 e suas alterações.

Cláusula Segunda - Do Objeto

- Constitui-se objeto deste instrumento ***CONTRATAÇÃO DE EMPRESA ESPECIALIZADA NO RAMO DA CONSTRUÇÃO CIVIL, PARA CONSTRUÇÃO DE BASES PARA FILTROS E ARRIMOS NA ETA SÃO JUDAS TADEU, INCLUINDO MÃO DE OBRA E MATERIAIS, DE ACORDO COM PROJETOS, PLANILHAS ORÇAMENTARIAS E CRONOGRAMA FÍSICO FINANCEIRO***, atendendo a seguinte discriminação (conforme proposta adjudicada).

Cláusula Terceira - Normas de Execução

- A CONTRATADA obriga-se a executar o presente contrato, observando o estabelecido nos documentos abaixo relacionados, que constituem parte integrante e complementar deste instrumento, independentemente de transcrição:

- 1 - Tomada de Preços 1/2021
- 2 - Proposta da Contratada
- 3 - Ata de Julgamento da Licitação

Cláusula Quarta Preço e Forma de Pagamento

PREÇO - O preço da presente contratação atende ao abaixo especificado (conforme proposta vencedora adjudicada):

VALOR GLOBAL - O valor global para a presente contratação é de R\$
(.....).

FORMA DE PAGAMENTO - O pagamento será efetuado em até 15 dias após entrega e aprovação de cada medição, mediante apresentação da Nota Fiscal Eletrônica.

Cláusula quinta - Prazo

- O prazo de entrega dos itens licitados da presente contratação é de até 03 (três) meses após a data de assinatura do contrato.

Cláusula Sexta - Recursos Orçamentários

- As despesas desta contratação correrão à conta da seguinte dotação orçamentária:

15.02.02.00.17.512.0076.00.1029.4.4.90.51.0200100 - Obras e Instalações de Domínio Patrimonial

Cláusula Sétima - Obrigações e Responsabilidades

DA CONTRATADA:

- Concluir os serviços homologados em seu favor de acordo com o prazo determinado no Edital.
- Atender fielmente as Especificações Técnicas estabelecidas no anexo do Edital.
- Observar, na execução dos serviços, os Projetos, Planilha Orçamentária, parte integrante do Edital.
- Atender o cronograma físico financeiro anexo ao Edital, observando as etapas previstas para entrega dos serviços.

SUBCLÁUSULA ÚNICA -A inadimplência da CONTRATADA com referência aos encargos trabalhistas, fiscais, securtários e comerciais resultantes da execução do objeto contratual, não transfere à CONTRATANTE a responsabilidade por sero pagamento, nem poderá onerar o objeto deste Contrato.

DA CONTRATANTE:

- Efetuar os pagamentos na forma e prazo estabelecido na cláusula quarta deste termo, conforme cumprimento do Cronograma Físico-Financeiro, anexo do Edital.
- Proceder a conferência dos serviços prestados de acordo com os Projetos e Planilhas, todos anexos ao Edital, partes integrantes deste Contrato.

Cláusula oitava - Modificações e Aditamentos

Qualquer modificação de forma qualidade, quantidade (redução ou acréscimo), bem como prorrogação de prazo, poderá ser determinada pela CONTRATANTE através de aditamento, atendidas as disposições previstas na Lei 8.666 de 21/06/93.

Cláusula Nona - Das Penalidades

- Sem prejuízo das sanções administrativas previstas na Seção II do Capítulo IV, Lei nº 8.666 de 21 de junho de 1993, a CONTRATADA poderá incorrer nas seguintes multas:

- a) 2% (dois por cento) sobre o valor global do contrato, se deixar de cumprir uma das cláusulas do instrumento contratual;
- b) 10% (dez por cento) sobre o valor global do contrato, se por sua culpa for rescindido o mesmo, sem prejuízo das perdas e danos decorrentes.

SUBCLÁUSULA PRIMEIRA - O valor referente às multas será descontado no pagamento subsequente a que fizer jus a CONTRATADA.

SUBCLAUSULA SEGUNDA - As multas acima mencionadas são independentes, podendo ser aplicadas isolada ou cumulativamente.

Cláusula Décima - Rescisão

- O contrato poderá ser rescindido uni ou bilateralmente, sendo o primeiro caso somente por parte da CONTRATANTE, atendida a conveniência administrativa ou na ocorrência dos motivos elencados nos artigos 77 e seguintes da Lei 8.666 de 21/06/93.

Clausula Décima-primeira - Dos Casos Omissos

- Os casos omissos serão resolvidos com base na Lei 8.666 de 21/06/93, cujas normas ficam incorporadas ao presente instrumento, ainda que delas não se faça menção expressa.

Clausula Décima-Segunda - Do Foro

- Fica eleito o Foro da Comarca de Patrocínio/MG, para dirimir quaisquer dúvidas oriundas do presente contrato, que de outra forma não sejam solucionadas, com expressa renúncia das partes a qualquer outro que tenham ou venham a ter, por mais privilegiado que seja.

- E por estarem plenamente em acordo com todas as cláusulas e condições, as partes assinam o presente instrumento em duas vias de igual teor e forma, perante as testemunhas signatárias para que produzam seus efeitos jurídicos e legais.

Patrocínio, 24 de fevereiro de 2021

CONTRATADA

CONTRATANTE

TESTEMUNHAS

Nome
CPF

Nome
CPF

Departamento de Água e Esgoto de Patrocínio

ANEXO III

DECLARAÇÃO DE FATO SUPERVENIENTE IMPEDITIVO DE
HABILITAÇÃO

Processo nº: 9/2021

Modalidade: Tomada de preços

Edital nº: 1/2021

Tipo: Menor preço global

Objeto: CONTRATAÇÃO DE EMPRESA ESPECIALIZADA NO RAMO DA CONSTRUÇÃO CIVIL, PARA CONSTRUÇÃO DE BASES PARA FILTROS E ARRIMOS NA ESTAÇÃO DE TRATAMENTO DE ÁGUA SÃO JUDAS TADEU, INCLUINDO MÃO DE OBRA E MATERIAIS, DE ACORDO COM PROJETOS, PLANILHA ORÇAMENTÁRIA E CRONOGRAMA FISICO FINANCEIRO, PARA O DAEPA.

A empresa _____, CNPJ sob o nº _____.____/____-____, situada à Rua _____, nº _____, bairro _____, cidade _____, CEP: _____-____, abaixo assinada pelo REPRESENTANTE LEGAL, inscrita no CPF sob o nº _____.____.____-____, R.G. sob o nº _____, residente e domiciliado à Rua _____, nº _____, bairro _____, cidade _____, CEP: _____-____, declara, sob penas da Lei, para fins de participação da licitação levada a efeito pelo Edital de Tomada de Preços que até a presente data inexistem fatos impeditivos para sua habilitação no presente processo e que está ciente da obrigatoriedade de declarar ocorrência posteriores

CIDADE/ESTADO, DATA.

NOME REPRESENTANTE LEGAL

Departamento de Água e Esgoto de Patrocínio

ANEXO IV

DECLARAÇÃO QUE NÃO EMPREGA SERVIDOR PÚBLICO

Processo nº: 9/2021

Modalidade: Tomada de preços

Edital nº: 1/2021

Tipo: Menor Preço Global

Objeto: CONTRATAÇÃO DE EMPRESA ESPECIALIZADA NO RAMO DA CONSTRUÇÃO CIVIL, PARA CONSTRUÇÃO DE BASES PARA FILTROS E ARRIMOS NA ETA SÃO JUDAS TADEU, INCLUINDO MÃO DE OBRA E MATERIAIS, DE ACORDO COM PROJETOS, PLANILHAS ORÇAMENTÁRIAS E CRONOGRAMA FÍSICO FINANCEIRO.

A empresa _____, CNPJ sob o nº _____._____/____-____, situada à Rua _____, nº _____, bairro _____, cidade _____, CEP: _____-____, abaixo assinada pelo REPRESENTANTE LEGAL, inscrita no CPF sob o nº _____._____.____-____, R.G. sob o nº _____, residente e domiciliado à Rua _____, nº _____, bairro _____, cidade _____, CEP: _____-____, declara que não possui em seu quadro societário servidor público da Administração Direta e Indireta do município de Patrocínio/MG, nos termos do Art. 9º inciso III.

CIDADE/ESTADO, DATA.

NOME ASSINATURA REPRESENTANTE LEGAL

Departamento de Água e Esgoto de Patrocínio

EDITAL DE LICITAÇÃO

Processo nº: 9/2021

Modalidade: Tomada de preços

Edital nº: 1/2021

Tipo: Menor preço global

Objeto: CONTRATAÇÃO DE EMPRESA ESPECIALIZADA NO RAMO DA CONSTRUÇÃO CIVIL, PARA CONSTRUÇÃO DE BASES PARA FILTROS E ARRIMOS NA ESTAÇÃO DE TRATAMENTO DE ÁGUA SÃO JUDAS TADEU, INCLUINDO MÃO DE OBRA E MATERIAIS, DE ACORDO COM PROJETOS, PLANILHA ORÇAMENTÁRIA E CRONOGRAMA FISICO FINANCEIRO, PARA O DAEPA.

O DEPARTAMENTO DE AGUA E ESGOTOS DE PATROCINIO, Seção de Compras e Licitações, através da Comissão Permanente de Licitação, designada pela Portaria nº 784/2021, com autorização do Gestor do Departamento, de acordo com a Lei nº 8.666 de 21 de junho de 1993 e suas alterações, torna público aos interessados que no dia **17 de março de 2021 às 14:00 horas, na Sala de Licitações, sito a Rua Rio Branco, nº 211 – Cidade Jardim, nesta cidade de Patrocínio-MG, estará reunida a Comissão Permanente de Licitação para receber e proceder abertura dos envelopes contendo documentação e proposta orçamentária, para seleção de empresas visando a **CONTRATAÇÃO DE EMPRESA ESPECIALIZADA NO RAMO DA CONSTRUÇÃO CIVIL, PARA CONSTRUÇÃO DE BASES PARA FILTROS E ARRIMOS NA ESTAÇÃO DE TRATAMENTO DE ÁGUA SÃO JUDAS TADEU, INCLUINDO MÃO DE OBRA E MATERIAIS, DE ACORDO COM PROJETOS, PLANILHA ORÇAMENTÁRIA E CRONOGRAMA FISICO FINANCEIRO, PARA O DAEPA**, sendo a presente licitação do tipo "**Menor preço global**".**

1 - DA LEGISLAÇÃO APLICÁVEL

1.1 - O presente procedimento licitatório é disciplinado pela Lei nº 8.666 de 21 de junho de

1993 e suas alterações, assim como pelas condições abaixo fixadas.

2 - OBJETO DA LICITAÇÃO

2.1 - A presente licitação tem por objeto a CONTRATAÇÃO DE EMPRESA ESPECIALIZADA NO RAMO DA CONSTRUÇÃO CIVIL, PARA CONSTRUÇÃO DE BASES PARA FILTROS E ARRIMOS NA ESTAÇÃO DE TRATAMENTO DE ÁGUA SÃO JUDAS TADEU, INCLUINDO MÃO DE OBRA E MATERIAIS, DE ACORDO COM PROJETOS, PLANILHA ORÇAMENTÁRIA E CRONOGRAMA FISICO FINANCEIRO, PARA O DAEPA.

3 - DO CREDENCIAMENTO

3.1 - Cada licitante apresentar-se-á com apenas um representante legal, que devidamente munido de credenciais, será o único admitido a intervir nas fases do procedimento licitatório, respondendo assim, para todos os efeitos, por sua representada, devendo ainda, no ato da entrega dos envelopes identificar-se exibindo a Carteira de Identidade ou documento equivalente.

3.2 - A procuração ou a carta de credenciamento deverá ser apresentada à Comissão no início da reunião de julgamento, separadamente dos envelopes que contenham a documentação de habilitação e a proposta.

3.2.1 - Por credenciais entende-se:

a) Carteira de Identidade e outorga de poderes para o representante, mediante procuração pública ou particular dirigida à Comissão Permanente de Licitação, sujeita à comprovação desses poderes de outorga por parte do outorgante, quando necessário, em virtude de dúvidas.

b) Caso seja sócio ou titular da empresa, deverá apresentar documento que comprove sua capacidade de representar a mesma, contrato social acompanhado com documento pessoal com foto.

3.3 - A não apresentação ou incorreção do documento de credenciamento não inabilitará a licitante, mas impedirá o representante de se manifestar e responder pela mesma.

3.4 - Estes documentos deverão ser apresentados no início dos trabalhos, antes da abertura dos envelopes contendo documentos e propostas. No caso de cópias as mesmas deverão estar

devidamente autenticadas, exceto a Carteira de Identidade que deverá ser apresentada no original.

3.5 - No ato do credenciamento, a condição de Microempresa, Empresa de Pequeno Porte ou Micro-empendedor Individual, para efeito de tratamento diferenciado previsto na lei Complementar 123/2006, alterada pelas Leis Complementares 128/2008 e 147/2014 deverá ser comprovada mediante apresentação **da certidão simplificada expedida pela junta comercial de seu domicílio.**

AS MICROEMPRESAS E EMPRESAS DE PEQUENO PORTE, POR OCASIÃO DA PARTICIPAÇÃO EM CERTAMES LICITATÓRIOS, DEVERÃO APRESENTAR TODA A DOCUMENTAÇÃO EXIGIDA PARA EFEITO DE COMPROVAÇÃO DE REGULARIDADE FISCAL, MESMO QUE ESTA APRESENTE ALGUMA RESTRICÇÃO.

4 - CONDIÇÕES GERAIS

4.1 - A inscrição prévia no Cadastro de Fornecedores do Departamento de Água e Esgoto de Patrocínio é **OBRIGATÓRIA** para participação da presente licitação, até o 3º (terceiro) dia anterior à data do recebimento das propostas, podendo a documentação ser enviada via correio no prazo acima estipulado.

4.1.1 – A documentação fiscal e jurídica para o **Cadastro de Fornecedores do Departamento de Água e Esgoto de Patrocínio** encontra-se nos itens 5.1 e 5.2 (habilitação).

4.2 - A simples participação na presente licitação, implica a aceitação plena e irrevogável das condições deste Edital e seus anexos.

4.3 - Nenhum interessado poderá participar da licitação representando mais de um licitante.

4.4 - Cada licitante somente poderá apresentar uma única proposta.

4.5 - Somente poderá participar da presente licitação a Empresa que:

4.5.1 - satisfizer as condições e exigências do presente Edital;

4.5.2 - for considerada habilitada na apresentação dos documentos exigidos;

4.5.3 - qualquer licitante que detenha atividade compatível e pertinente com o objeto desta

licitação e comprove atender a todos os requisitos de habilitação exigidos neste edital e seus anexos.

4.6- Não poderá participar desta licitação a Empresa:

4.6.1 - declarada inidônea por ato do Poder Público;

4.6.2 - em processo de liquidação, falência ou concordata;

4.6.3 - impedida de contratar com a Administração Pública ou qualquer dos seus órgãos descentralizados;

4.6.4 - cujo dirigente, gerente, sócio e responsável técnico seja servidor público municipal.

4.6.5 - que tenha deixado de cumprir compromissos técnicos e financeiros anteriores com a Prefeitura Municipal de Patrocínio, ou com outras entidades da Administração Pública, ou ainda tenha incorrido nas penalidades previstas na Lei Federal nº 8.666/93;

4.7 - Na contagem dos prazos estabelecidos neste Edital, excluir-se-á o dia do início e incluir-se-á o do vencimento.

4.8 - As situações não previstas neste Edital, inclusive aquelas decorrentes de casos fortuitos ou de força maior, serão resolvidas pela Comissão, com amparo nos princípios de direito público e na Lei 8.666/93.

4.9 - Para quaisquer esclarecimentos que se fizerem necessários a Comissão poderá ser consultada pelo telefone (34) 3515-2600, ramais 218 ou pelo e-mail: cpl@daepa.com.br, nos horários de 8:00 às 11:00 e 13:00 às 17:00 horas ou à Rua Rio Branco, nº 211 – Cidade Jardim, Patrocínio-MG.

4.9.1 – Para quaisquer esclarecimentos técnico a respeito de planilhas, projetos e os serviços licitados, poderá ser consultado o Sr. Arthur Maurício dos Reis Ribeiro, engenheiro responsável, através dos telefones, (34) 3515-2700, (34) 9.9806-3000 ou (34)-9.9819-7754.

4.10 - Este edital, com suas partes integrantes, passará a fazer parte do Contrato a ser celebrado, como se nele estivesse transcrito.

4.11 - A fixação do valor licitado pelo proponente dar-ser-á em moeda nacional.

5 - HABILITAÇÃO PARA PARTICIPAÇÃO

- São documentos indispensáveis à participação na presente licitação:

5.1 - HABILITAÇÃO JURÍDICA

5.1.1 - Contrato social em vigor, devidamente registrado, em se tratando de sociedades comerciais; exigindo-se, no caso de sociedade por ações, documentos de eleição de seus administradores; quando se tratar de empresa pública será apresentado cópia das leis que a instituiu.

5.2 - REGULARIDADE FISCAL

5.2.1 - Prova de regularidade relativa ao fundo de garantia por tempo de serviço - FGTS;

5.2.2 - Comprovante de inscrição no – CNPJ;

5.2.3 - Certidão Negativa de Débito do Município sede da empresa;

5.2.4 – Certidão Negativa de Débitos Relativos aos Tributos Federais e a Dívida Ativa da União;

5.2.5 - Declaração de que não emprega menor conforme decreto nº 4.358 de 05 de Setembro de 2002;

5.2.6 - Prova de regularidade com a Fazenda Estadual;

5.2.7 - Certidão Negativa de Débitos Trabalhistas – CNDT;

5.2.8 - No caso de isenção de tributos, deverá ser juntada cópia do comprovante que lhe confere tal benefício.

5.3 - DA QUALIFICAÇÃO TÉCNICA

5.3.1 - Registro ou inscrição da empresa na Entidade Profissional competente – CREA ou CAU;

5.3.2 - Registro ou inscrição do profissional responsável na Entidade Profissional competente – CREA ou CAU;

5.3.3 - Comprovação de aptidão para desempenho de atividades pertinentes e compatíveis em características, quantidade e prazo com o objetivo da licitação.

5.3.4 - A comprovação de aptidão será feita por atestados técnicos ou certidão(ões) emitido(s) por pessoa jurídica de direito público ou privado em nome da LICITANTE que comprove sua capacidade operacional e desempenho de atividade pertinente e compatível com o objeto da licitação, devidamente registrado no CREA ou no CAU, comprovando a execução de

obra(s) de características semelhantes à licitada, **acompanhado(s) da(s) respectiva(s) certidão(ões) de Acervo Técnico — CAT;**

5.3.4.1 - O (s) atestado(s) e/ou certidão(ões) fornecido(s) por pessoas jurídicas de direito público ou privado, somente será(ão) aceito(s) com a(s) respectiva(s) certidão(ões) do CREA ou CAU, não sendo aceitas certificações através de carimbos;

5.3.5 - Indicação do pessoal técnico adequado e disponível para a realização do objeto da licitação, bem como da qualificação de cada um dos membros da equipe técnica que se responsabilizará pelos trabalhos;

5.3.6 - Atestado de visita técnica fornecido pelo Departamento de Água e Esgoto de Patrocínio realizada por RT (Responsável Técnico).

As visitas técnicas serão realizadas no **dia 12/03/2021 no horário das 08:00 às 10:30 e 13:30 às 16:00 horas**, na Eta São Judas Tadeu, sito a Rua Presidente Vargas, nº 3195 – Bairro São Judas Tadeu, Patrocínio-MG e será acompanhado pelo Engenheiro Responsável Sr. Arthur Maurício dos Reis Ribeiro, através dos telefones (34) 9.9806-3000 ou (34)-9.9819-7754 ou Sr. Ronaldo Correa de Lima, Superintendente do DAEPA, através dos telefones (34) 9.9932-1047 ou (34)-9.9836-0666.

5.3.7.1 – Os licitantes que não tiverem condições de se apresentarem no horário especificado acima e tiverem interesse em marcar outro horário para a visita técnica deverão solicitar o agendamento no e-mail cpl@daepa.com.br e **aguardar a autorização.**

5.3.7.2 – O atestado de visita técnica poderá ser substituído por Declaração da Empresa de que tomou conhecimento de todas as informações e das condições do local para o cumprimento das obrigações objeto da licitação.

5.3.8 - Quanto à capacitação técnico-profissional:

5.3.8.1 - Será sempre admitida a comprovação de aptidão através de certidões ou atestados de obras ou serviços similares e complexidade tecnológica e operacional equivalente ou superior, devidamente certificados pela entidade profissional competente.

5.4 - DA QUALIFICAÇÃO ECONÔMICO-FINANCEIRA

5.4.1 - Balanço Patrimonial registrado na Junta Comercial e demonstrações contábeis do

último exercício social, já exigíveis e apresentados na forma da lei, que comprove a boa situação financeira da empresa, vedada a sua substituição por balancetes ou balanços provisórios, podendo ser atualizados por índices oficiais quando encerrado há mais de 3 (três) meses da data de apresentação da proposta, na forma da lei;

5.4.2 - Certidão negativa de falência ou recuperação judicial expedida pelo distribuidor da sede da pessoa jurídica, ou de execução patrimonial, expedida no domicílio da pessoa física;

5.5 - DA DOCUMENTAÇÃO

5.5.1 - Os documentos para habilitação poderão ser apresentados em original, por qualquer processo de cópia, frente e verso, devidamente autenticados por cartório competente, ou por cópia não autenticada, desde que seja exibida para autenticação por funcionário da Seção de Compras e Licitações do Departamento de Água e Esgoto de Patrocínio, excetuando-se as declarações, que somente serão aceitas no original.

5.5.2 – Os documentos referentes aos itens 5.1 (Habilitação Jurídica) e 5.2 (Regularidade Fiscal) deverão ser entregues no local designado neste Edital, no prazo de que trata o item 4.1, como condição para emissão do respectivo Certificado de Registro Cadastral - CRC do participante interessado, em atendimento ao art. 22, §2º da Lei nº 8.666/93;

5.5.2.1 – **Ressalta-se aos licitantes que o Certificado de Registro Cadastral – CRC deverá ser apresentado dentro do envelope de habilitação juntamente com os documentos constantes dos itens 5.1 e 5.2.**

5.5.3 - Os documentos exigidos na fase de habilitação constantes dos itens 5.1, 5.2, 5.3, 5.4 e seus subitens, juntamente com o Certificado de Registro Cadastral expedido pelo Departamento de Água e Esgoto de Patrocínio no ato do cadastramento do licitante, serão protocolados ou enviados via correio, conforme consta no preâmbulo deste Edital, em um envelope devidamente fechado, contendo o seguinte:

ENVELOPE I - HABILITAÇÃO

- **DEPARTAMENTO DE AGUA E ESGOTOS DE PATROCINIO**
- **PROCESSO Nº: 9/2021**
- **TOMADA DE PREÇOS: 1/2021**

- **OBJETO: CONTRATAÇÃO DE EMPRESA ESPECIALIZADA NO RAMO DA CONSTRUÇÃO CIVIL, PARA CONSTRUÇÃO DE BASES PARA FILTROS E ARRIMOS NA ESTAÇÃO DE TRATAMENTO DE ÁGUA SÃO JUDAS TADEU, INCLUINDO MÃO DE OBRA E MATERIAIS, DE ACORDO COM PROJETOS, PLANILHA ORÇAMENTÁRIA E CRONOGRAMA FÍSICO FINANCEIRO, PARA O DAEPA.**
- **RAZÃO SOCIAL DA EMPRESA:**

6 - DA PROPOSTA

6.1 - As propostas deverão conter: Planilha orçamentária, composição do BDI, cronograma físico financeiro e também;

6.1.1 - Validade da proposta não inferior à 60 dias;

6.1.2 – Prazo de entrega dos serviços: Em até 03 meses, após assinatura do contrato, emissão e recebimento da Autorização de Fornecimento;

6.1.3 – Local dos serviços/obra: Eta São Judas Tadeu, sito a Rua Presidente Vargas, nº 3195 – Bairro São Judas Tadeu – Patrocínio-MG;

6.1.4 – Condições de pagamento: Em até 15 (quinze) dias, após medições quinzenal aprovado pelo engenheiro responsável, mediante apresentação de Nota Fiscal Eletrônica acompanhadas das certidões negativas FEDERAL, FGTS e CNDT, sendo somente através de boleto bancário ou depósito bancário;

6.1.5 – Nos preços apresentados na Proposta Orçamentária, deverão estar inclusos todos os custos, lucros e despesas diretas e indiretas, tributos incidentes, encargos sociais, previdenciários, trabalhistas e comerciais e quaisquer outros necessários ao fiel e integral cumprimento do objeto licitado;

6.1.6 – As despesas de transportes com pessoal, equipamentos e ferramentas necessárias, serão por conta do proponente vencedor;

6.1.7 – O valor máximo aceito para a proposta de preços será de R\$ 912.504,98 (novecentos doze mil quinhentos quatro reais e noventa oito centavos);

6.1.8 – O licitante deverá citar em sua planilha orçamentária o preço unitário e total dos itens e valor global da proposta, expresso em reais, sendo que só serão aceitas, 02 (duas) casas decimais após a vírgula.

6.2 - Somente serão aceitas as propostas entregues na data e hora marcada para entrega dos envelopes, devendo as mesmas ser digitalizadas/datilogradas, datadas e assinadas na última página, rubricada nas demais pela pessoa habilitada para tais casos.

6.3 - Após a apresentação das propostas não poderá o licitante retificar qualquer dos itens elencados na mesma, sob pena de se submeter a aplicação das penalidades previstas neste edital, em especial aquela contida no item 14.

6.4 - As propostas deverão ser apresentadas no dia, hora e local designados neste Edital em envelope fechado, por cola ou lacre, rubricada no fecho, constando o seguinte título:

ENVELOPE II – PROPOSTA ORÇAMENTÁRIA

- **DEPARTAMENTO DE AGUA E ESGOTOS DE PATROCINIO**
- **PROCESSO Nº: 09/2021**
- **TOMADA DE PREÇOS: 1/2021**
- **OBJETO: CONTRATAÇÃO DE EMPRESA ESPECIALIZADA NO RAMO DA CONSTRUÇÃO CIVIL, PARA CONSTRUÇÃO DE BASES PARA FILTROS E ARRIMOS NA ESTAÇÃO DE TRATAMENTO DE ÁGUA SÃO JUDAS TADEU, INCLUINDO MÃO DE OBRA E MATERIAIS, DE ACORDO COM PROJETOS, PLANILHA ORÇAMENTÁRIA E CRONOGRAMA FÍSICO FINANCEIRO, PARA O DAEPA.**
- **RAZÃO SOCIAL DA EMPRESA:**

7 - DO PROCEDIMENTO LICITATÓRIO - RECEBIMENTO DOS DOCUMENTOS DE HABILITAÇÃO E PROPOSTAS

7.1 - No dia, hora e local designado neste Edital, na presença dos representantes das licitantes e demais pessoas que queiram assistir ao ato, a Comissão de Licitação receberá, em envelopes distintos devidamente fechados, os documentos exigidos para a habilitação e a proposta. Os envelopes deverão indicar o número da Tomada de preços e o seu conteúdo (DOCUMENTAÇÃO E PROPOSTA).

7.2 - A documentação prevista pelos itens 5.1 e 5.2 deste Edital será comprovada pela apresentação do CRC, fornecido pelo Departamento de Água e Esgoto de Patrocínio no ato do cadastramento da participante deste certame, a qual deverá ser apresentada também no envelope de habilitação.

7.3 - Após o dia e hora designados neste Edital para abertura e início dos trabalhos licitatórios, nenhum documento ou proposta será recebido pela Comissão.

7.4 - Será aberto primeiramente o envelope contendo a habilitação, caso a Comissão julgue necessário, poderá suspender a reunião para analisar os documentos e julgar a habilitação, marcando nova data e horário em que comunicará o resultado às licitantes.

7.5 - Ocorrendo a hipótese prevista no item anterior, todos os documentos e envelopes contendo propostas, devidamente lacrados, deverão ser rubricados pela Comissão e licitantes presentes, ficando em poder da mesma até que seja julgada a habilitação.

7.6 - A comissão manterá em seu poder as propostas das licitantes inabilitadas com os envelopes de "PROPOSTAS" devidamente rubricados e lacrados, até o término do período recursal, de que trata o item I do Artigo 109 da Lei 8.666/93.

7.7 - Ficarão a disposição de todos os presentes para o devido conhecimento os documentos de habilitação de cada participante deste certame.

7.8 - Não havendo licitante inabilitada, ou se todas as inabilitadas manifestarem expressamente desinteresse na interposição de recurso, intenção esta que constará na ATA a ser lavrada e assinada por todas as licitantes presentes, ou após o julgamento de recursos que venham a ser interpostos, será procedida a abertura e leitura das propostas, devendo as licitantes presentes rubricar todas as propostas, folha por folha, na presença do Presidente da Comissão, que a todas rubricará.

7.9 - Completado a fase de habilitação, e decididos os recursos administrativos eventualmente interpostos, a Comissão de Licitação devolverá às licitantes porventura inabilitadas os envelopes de nº 02 - "PROPOSTAS", intactos.

7.10 - Das reuniões para recebimento e abertura dos envelopes da documentação e propostas serão lavradas atas circunstanciadas.

7.11 - Não será considerada qualquer oferta de vantagem não prevista no Edital, inclusive financiamentos subsidiados ou a fundo perdido, nem preço ou vantagem baseada nas ofertas das demais licitantes.

8 - JULGAMENTO DAS PROPOSTAS

8.1 - Será considerada vencedora a proposta mais vantajosa para a **DEPARTAMENTO DE AGUA E ESGOTOS DE PATROCINIO**, assim considerada aquela que, atendendo a todos os requisitos neste Edital, oferecer o **menor preço global**.

8.2 - Verificar-se-á a conformidade de cada proposta com os requisitos da presente Tomada de preços, promovendo a desclassificação das propostas desconformes ou incompatíveis.

8.3 - Em caso de empate e houver a participação de MICROEMPRESA E EMPRESA DE PEQUENO PORTE cuja proposta seja igual ou até 10% (dez por cento) superior à proposta mais bem classificada, a MICROEMPRESA E EMPRESA DE PEQUENO PORTE mais bem classificada poderá, no prazo de 05 (cinco) minutos, apresentar proposta de preço inferior à do licitante mais bem classificado e, se atendidas as exigências deste Edital, ser contratado.

8.3.1 - Não havendo a participação de MICROEMPRESA E EMPRESA DE PEQUENO PORTE, a classificação se fará por sorteio, na forma prevista por lei, para o qual todas as licitantes serão convocadas.

8.4 - Concluído o julgamento das propostas e classificação final das licitantes, o resultado será comunicado diretamente aos interessados, lavrado em ata, se todos os presentes ou publicado, para efeito de recurso, conforme inciso I, artigo 109, da Lei 8.666/93.

8.5 – O Departamento de Água e Esgoto de Patrocínio se reserva o direito de, na forma da Lei, reduzir ou aumentar a quantidade do objeto, ora licitado.

9 - DO PRAZO DE ENTREGA

9.1 - O prazo de entrega dos serviços licitados é de até **03 (três) meses** a contar do recebimento da AF-Autorização de Fornecimento e assinatura do respectivo contrato.

10 - DAS CONDIÇÕES DE PAGAMENTO

10.1 - O pagamento será efetuado em até **15 (quinze) dias após medições quinzenal aprovado pelo engenheiro responsável, mediante apresentação da Nota Fiscal Eletrônica acompanhadas das certidões negativas FEDERAL, FGTS e CNDT, sendo somente através de Boleto Bancário ou Depósito Bancário.**

11 - ADJUDICAÇÃO

11.1 - A Comissão, após o julgamento, apresentará o resultado da Licitação à autoridade ordenadora de despesa que terá prerrogativa de homologar o procedimento e adjudicar a proposta vencedora.

12 - DOS RECURSOS

12.1 - Aos atos e decisões relacionados com esta licitação, caberá recurso nos termos da Lei 8.666/93.

12.2 - Os recursos interpostos deverão ser comunicados às partes interessadas, que poderão impugná-los no prazo máximo de 05 (cinco) dias úteis.

12.3 - A continuidade da reunião, no caso da interposição de recurso, será comunicada aos interessados com antecedência, através de correspondência via e-mail expedida pelo DEPARTAMENTO DE AGUA E ESGOTOS DE PATROCINIO.

13 - DO CONTRATO

13.1 - Será contratada a empresa classificada, cuja proposta tenha sido adjudicada pela Autarquia municipal.

13.2 - O licitante vencedor deverá comparecer no prazo de 05 (cinco) dias, a contar do recebimento da comunicação por parte do **DEPARTAMENTO DE AGUA E ESGOTOS DE PATROCINIO**, para assinar o respectivo contrato.

13.3 - Perderá o direito à contratação a empresa que, tendo sido vencedora da licitação, deixar de atender à convocação para assinatura do contrato no prazo acima fixado, caso em que poderão ser convocados os demais proponentes subseqüentemente classificados, sem prejuízo de aplicação, a critério da Administração, das sanções previstas neste edital.

13.4 - **O DEPARTAMENTO DE AGUA E ESGOTOS DE PATROCINIO** poderá considerar rescindido o contrato de pleno direito, independente de notificação judicial, sem que assista à contratada o direito a qualquer indenização nos casos e formas fixadas na lei.

13.5 - Na hipótese de procedimento judicial, fica eleito o Foro da Comarca de Patrocínio/MG.

14 - DAS PENALIDADES

14.1 - Pelo descumprimento de sua obrigação expressa neste Edital, o Licitante vencedor ficará sujeito à penalidade do impedimento de participar de licitações promovidas pelo **DEPARTAMENTO DE AGUA E ESGOTOS DE PATROCINIO**, e de contratar com a mesma, por um prazo de 06 (seis) meses a 02 (dois) anos, além de multa moratória igual ao valor dos preços cotados, cujo recolhimento ao **DEPARTAMENTO DE AGUA E ESGOTOS DE PATROCINIO** deverá ocorrer em prazo não superior a 10 (dez) dias úteis, a partir da adjudicação da Tomada de preços, e será tida e considerada como dívida líquida, certa e exigível nos termos do artigo 585 II do CPC.

15 - DA DOTAÇÃO ORÇAMENTÁRIA

15.1 - As despesas para o presente processo licitatório correrá por conta da(s) seguinte(s) dotação(ões) orçamentária(s):

15.02.02.00.17.512.0076.00.1029.4.4.90.51.0200100 - Obras e Instalações de Domínio Patrimonial.

16 - DAS INFORMACÕES COMPLEMENTARES

16.1 - Quaisquer dúvidas inerentes à presente licitação deverão ser objeto de consulta, por escrito, à Comissão de Licitação, até 03 (três) dias úteis antes da abertura da licitação.

17 - DISPOSIÇÕES FINAIS

17.1 - O prazo para a prestação dos serviços será de até **03 (três) meses** após a assinatura do contrato e emissão da AF-Autorização de Fornecimento, podendo ser prorrogado, nos termos da Lei 8666/93.

17.2 - Decairá o direito de impugnar os termos deste Edital de Licitação, perante ao Departamento de Água e Esgoto de Patrocínio, os licitantes interessados, caso não seja feito até o 2º (segundo) dia útil antecedente à abertura dos envelopes das propostas, apontando as falhas ou irregularidades que viciaram o Edital, hipótese em que tal comunicação não terá efeito de recurso.

17.2.1- Qualquer cidadão poderá impugnar os termos do edital devendo protocolar o pedido em até 5 (cinco) dias úteis antes da data de abertura dos envelopes de habilitação.

17.3 - Não serão permitidos quaisquer adendos, acréscimos ou retificações aos documentos e propostas, depois de apresentados.

17.4 - Nenhuma indenização será devida às licitantes pela elaboração e/ou apresentação de documentos relativo ao presente Edital.

17.5 - É facultada à Comissão ou autoridade superior, em qualquer fase da licitação, a promoção de diligência destinada a esclarecer ou a completar a instrução do processo, vedada a inclusão posterior de documento ou informação que deveria constar originalmente na documentação ou na proposta.

17.6 - A Comissão Permanente de Licitação poderá desclassificar proponentes por ato fundamentado, sem direito a indenização ou ressarcimento e sem prejuízo de outras sanções cabíveis, caso comprove qualquer fato que desabone a idoneidade, capacidade técnica ou administrativa de qualquer dos proponentes.

17.7 - O Departamento de Água e Esgoto de Patrocínio poderá revogar, em parte ou totalmente, a presente licitação por conveniência administrativa e deverá anulá-la por ilegalidade ou irregularidade, sem que caiba a qualquer licitante o direito à indenização.

17.8 - Integra este Edital, constituindo normas de cumprimento obrigatório:

ANEXO I - ITENS - TERMO DE REFERÊNCIA, PLANILHA ORÇAMENTÁRIA, CRONOGRAMA FÍSICO FINANCEIRO e PROJETOS.

ANEXO II - MINUTA DE CONTRATO.

ANEXO III - DECLARAÇÃO DE FATO SUPERVENIENTE IMPEDITIVO DE HABILITAÇÃO.

ANEXO IV - DECLARAÇÃO QUE NÃO EMPREGA SERVIDOR PÚBLICO.

Patrocínio-MG, 24 de fevereiro de 2021.

Ronaldo Correa de Lima
Superintendente do DAEPA

Ernandes Batista Dias
Presidente da Comissão Permanente de Licitação



DEPARTAMENTO DE ÁGUA E ESGOTO DE PATROCÍNIO/MG

CRONOGRAMA FÍSICO FINANCEIRO - GERAL DA OBRA

OBRA: CONSTRUÇÃO DE BASE PARA FILTROS E ARRIMOS NA ESTAÇÃO DE TRATAMENTO DE ÁGUA

PRAZO DE OBRA: 3 MESES

ITEM	Discriminação dos Serviços	Peso %	Valor R\$	1 MÊS		2 MÊS		3 MÊS	
				%	R\$	%	R\$	%	R\$
1.0	SERVIÇOS INICIAIS	1,34%	R\$ 12.272,53	33,00%	R\$ 4.049,93	33,00%	R\$ 4.049,93	34,00%	R\$ 4.172,66
2.0	ADMINISTRAÇÃO LOCAL	6,22%	R\$ 56.759,07	33,00%	R\$ 18.730,49	33,00%	R\$ 18.730,49	34,00%	R\$ 19.298,08
3.0	INFRAESTRUTURA FUNDAÇÃO	40,50%	R\$ 369.553,06	100,00%	R\$ 369.553,06		R\$ -		R\$ -
4.0	MURO DE ARRIMO	38,98%	R\$ 355.714,23		R\$ -	80,00%	R\$ 284.571,39	20,00%	R\$ 71.142,85
5.0	REVESTIMENTOS	12,95%	R\$ 118.206,09		R\$ -	50,00%	R\$ 59.103,04	50,00%	R\$ 59.103,04
TOTAL SIMPLES				43,00%	R\$ 392.333,49	40,16%	R\$ 366.454,86	16,85%	R\$ 153.716,64
TOTAL ACUMULADO		100,00%	R\$ 912.504,98	43,00%	R\$ 392.333,49	83,15%	R\$ 758.788,35	100,00%	R\$ 912.504,98

PLANILHA ORÇAMENTÁRIA

DEPARTAMENTO DE ÁGUA E ESGOTO DE PATROCÍNIO/MG

OBRA: CONSTRUÇÃO DE BASE PARA FILTROS E ARRIMOS NA ESTAÇÃO DE TRATAMENTO DE ÁGUA

PRAZO DE OBRA: 3 MESES

EMPRESA:

**REGIÃO/MÊS REFERÊNCIA:
SETOP 07/2020 SEM DESONERAÇÃO
SINAPI 09/2020 SEM DESONERAÇÃO**

DATA: 18/01/2021

BDI PARA SERVIÇOS

Composição do BDI	Intervalos admissíveis sem Justificativa	Composic	29,50%				
Administração Central (AC)	De 3,0 % até 5,50%	4,50%	$BDI = (((1+AC+SG+R) * (1+DF) * (1+L)) / (1-(I+CPRB))) - 1 * 100$				
Lucro (L)	De 6,16 % até 8,96%	8,00%					
Despesas Financeiras (DF)	De 0,59 % até 1,39%	1,00%					
Seguros (S) e Garantias (G)	De 0,80 % até 1,0%	0,90%					
Riscos (R)	De 0,97 % até 1,27%	1,27%					
Tributos(I)	ISS=2,00%, PIS=0,65%, CONFINS=3,00% E CPRB=0,00	5,65%					

Observação: Composição do BDI, intervalos admissíveis e Fórmula de Cálculo nos termos do Acórdão 2622/2013 – TCU

ITEM	REFERÊNCIA SINAPI-09/2020 E SETOP 07/2020	DESCRIÇÃO DO SERVIÇO	UNID.	QUANT.	PREÇO UNITÁRIO	PREÇO UNITÁRIO + BDI	PREÇO TOTAL
1		SERVIÇOS INICIAIS					
1.1	99059	LOCAÇÃO CONVENCIONAL DE OBRA, UTILIZANDO GABARITO DE TÁBUAS CORRIDAS PONTALETADAS A CADA 2,00M	M	78,18	R\$ 39,82	R\$ 51,57	R\$ 4.031,50
1.2	IIO-PLA-005	FORNECIMENTO E COLOCAÇÃO DE PLACA DE OBRA EM CHAPA GALVANIZADA (3,00X1,50M)-0,26 AFIXADAS COM REBITES 540 E PARAFUSOS 3/8, EM ESTRUTURA METÁLICA VIGA U2 "ENRIJECIDA COM METALON 20X20, SUPORTE EM EUCALIPTO AUTOCLAVADO PINTADAS	UND	1,00	R\$ 1.109,62	R\$ 1.436,96	R\$ 1.436,96
1.3	ED-16350	LOCAÇÃO DE CONTAINER COM ISOLAMENTO TÉRMICO, TIPO3, PARA DEPÓSITO / FERRAMENTARIA DE OBRA, COM MEDIDAS REFERENCIAIS DE (6) METROS COMPRIMENTO, (2,3) METROS LARGURA E (2,5) METROS ALTURA ÚTIL INTERNA, INCLUSIVE LIGAÇÕES ELÉTRICAS INTERNAS,	MÊS	3,00	R\$ 613,31	R\$ 794,24	R\$ 2.382,71
1.4	MOB-DES-020	MOBILIZAÇÃO E DESMOBILIZAÇÃO OBRAS ATÉ O VALOR DE 1.000.000,00	%	0,01	R\$ 682.835,91	R\$ 884.272,51	R\$ 4.421,36
SUB-TOTAL ITEM 1							R\$ 12.272,53
2		ADMINISTRAÇÃO LOCAL					
2.1	90776	ENCARREGADO DE OBRAS COM ENCARGOS COMPLEMENTARES	H	660,00	R\$ 40,58	R\$ 52,55	R\$ 34.683,73
2.2	88316	SERVENTE COM ENCARGOS COMPLEMENTARES PARA LIMPEZA PERMANENTE	H	220,00	R\$ 14,76	R\$ 19,11	R\$ 4.205,12
2.3	90777	ENGENHEIRO CIVIL COM ENCARGOS COMPLEMENTARES (2 HORAS POR DIA DURANTE 3 MESES)	H	120,00	R\$ 88,59	R\$ 114,72	R\$ 13.766,89
2.4	90781	TOPOGRAFO COM ENCARGOS COMPLEMENTARES	H	60,00	R\$ 37,08	R\$ 48,02	R\$ 2.881,12
2.5	88253	AUXILIAR DE TOPOGRAFO COM ENCARGOS COMPLEMENTARES	H	60,00	R\$ 15,73	R\$ 20,37	R\$ 1.222,22
SUB-TOTAL ITEM 2							R\$ 56.759,07
3		INFRAESTRUTURA - FUNDAÇÃO					
3.1		ESTACA ESCAVADA A TRADO MECANICAMENTE					

PLANILHA ORÇAMENTÁRIA

DEPARTAMENTO DE ÁGUA E ESGOTO DE PATROCÍNIO/MG

OBRA: CONSTRUÇÃO DE BASE PARA FILTROS E ARRIMOS NA ESTAÇÃO DE TRATAMENTO DE ÁGUA

PRAZO DE OBRA: 3 MESES

EMPRESA:

**REGIÃO/MÊS REFERÊNCIA:
SETOP 07/2020 SEM DESONERAÇÃO
SINAPI 09/2020 SEM DESONERAÇÃO**

DATA: 18/01/2021

BDI PARA SERVIÇOS

Composição do BDI	Intervalos admissíveis sem Justificativa	Composic	29,50%
Administração Central (AC)	De 3,0 % até 5,50%	4,50%	$BDI = (((1 + AC + SG + R) * (1 + DF) * (1 + L)) / (1 - (I + CPRB))) - 1 * 100$
Lucro (L)	De 6,16 % até 8,96%	8,00%	
Despesas Financeiras (DF)	De 0,59 % até 1,39%	1,00%	
Seguros (S) e Garantias (G)	De 0,80 % até 1,0%	0,90%	
Riscos (R)	De 0,97 % até 1,27%	1,27%	
Tributos (I)	ISS=2,00%, PIS=0,65%, CONFINS=3,00% E CPRB=0,00	5,65%	

Observação: Composição do BDI, intervalos admissíveis e Fórmula de Cálculo nos termos do Acórdão 2622/2013 – TCU

ITEM	REFERÊNCIA SINAPI-09/2020 E SETOP 07/2020	DESCRIÇÃO DO SERVIÇO	UNID.	QUANT.	PREÇO UNITÁRIO	PREÇO UNITÁRIO + BDI	PREÇO TOTAL
3.1.1	ED-49750	MOBILIZAÇÃO E DESMOBILIZAÇÃO DE EQUIPAMENTO PARA BROCA TRADO DMT ATÉ 50 KM	gl	1,00	R\$ 1.000,00	R\$ 1.295,00	R\$ 1.295,00
3.1.2	ED-49753	PERFURAÇÃO DE ESTACA BROCA A TRADO MECANIZADO D = 300 MM	m	315,00	R\$ 27,50	R\$ 35,61	R\$ 11.217,94
3.1.3	92776	Corte, dobra e armação de aço ca-50 d <= 12,5 mm	Kg	629,27	R\$ 11,88	R\$ 15,38	R\$ 9.681,09
3.1.4	92779	Corte, dobra e armação de aço ca-50 d > 12,5 mm	kg	1.026,19	R\$ 7,68	R\$ 9,95	R\$ 10.206,12
3.1.5	ED-49630	FORNECIMENTO DE CONCRETO ESTRUTURAL, USINADO, COM FCK 25 MPA, INCLUSIVE LANÇAMENTO, ADENSAMENTO E ACABAMENTO	m3	29,39	R\$ 418,08	R\$ 541,41	R\$ 15.913,01
3.1.6	12059	TAXA DE BOMBEAMENTO DE CONCRETO	M3	29,39	R\$ 30,00	R\$ 38,85	R\$ 1.141,80
3.1.7	ED-49738	Corte e preparo da cabeça das estacas	unid.	45,00	R\$ 42,10	R\$ 54,52	R\$ 2.453,38
3.1.8	RO-43398	Carga de material de qualquer natureza sobre caminhão manual	m3	34,29	R\$ 4,91	R\$ 6,36	R\$ 218,03
3.1.9	ED-51130	Transporte de material de qualquer natureza em caminhão dmt > 10 km (dentro do perímetro urbano)	m³Km	342,89	R\$ 3,20	R\$ 4,14	R\$ 1.420,94
SUB-TOTAL ITEM 3.1							R\$53.547,31
3.2		BLOCOS					
3.2.1	96522	ESCAVAÇÃO MANUAL PARA BLOCO DE COROAMENTO OU SAPATA	m3	86,33	R\$ 110,33	R\$ 142,88	R\$ 12.334,60
3.2.2	RO-40239	APILOAMENTO DE FUNDO DE VALAS	m2	5,47	R\$ 3,16	R\$ 4,09	R\$ 22,38
3.2.3	96616	LASTRO DE CONCRETO MAGRO, APLICADO EM BLOCOS DE COROAMENTO OU SAPATAS	m3	0,28	R\$ 447,10	R\$ 578,99	R\$ 162,12
3.2.4	96528	FABRICAÇÃO, MONTAGEM E DESMONTAGEM DE FÔRMA PARA BLOCO DE COROAMENTO, EM MADEIRA SERRADA, E=25 MM, 1 UTILIZAÇÃO	m2	32,50	R\$ 133,48	R\$ 172,86	R\$ 5.617,84
3.2.5	92776	Corte, dobra e armação de aço ca-50 d <= 12,5 mm	Kg	348,34	R\$ 11,88	R\$ 15,38	R\$ 5.359,07
3.2.6	92779	Corte, dobra e armação de aço ca-50 d > 12,5 mm	kg	164,66	R\$ 7,68	R\$ 9,95	R\$ 1.637,64
3.2.7	ED-49630	FORNECIMENTO DE CONCRETO ESTRUTURAL, USINADO, COM FCK 25 MPA, INCLUSIVE LANÇAMENTO, ADENSAMENTO E ACABAMENTO	m3	13,76	R\$ 418,08	R\$ 541,41	R\$ 7.449,85

PLANILHA ORÇAMENTÁRIA

DEPARTAMENTO DE ÁGUA E ESGOTO DE PATROCÍNIO/MG

OBRA: CONSTRUÇÃO DE BASE PARA FILTROS E ARRIMOS NA ESTAÇÃO DE TRATAMENTO DE ÁGUA

PRAZO DE OBRA: 3 MESES

EMPRESA:

**REGIÃO/MÊS REFERÊNCIA:
SETOP 07/2020 SEM DESONERAÇÃO
SINAPI 09/2020 SEM DESONERAÇÃO**

DATA: 18/01/2021

BDI PARA SERVIÇOS

Composição do BDI	Intervalos admissíveis sem Justificativa	Composic	29,50%
Administração Central (AC)	De 3,0 % até 5,50%	4,50%	$BDI = (((1 + AC + SG + R) * (1 + DF) * (1 + L)) / (1 - (I + CPRB))) - 1 * 100$
Lucro (L)	De 6,16 % até 8,96%	8,00%	
Despesas Financeiras (DF)	De 0,59 % até 1,39%	1,00%	
Seguros (S) e Garantias (G)	De 0,80 % até 1,0%	0,90%	
Riscos (R)	De 0,97 % até 1,27%	1,27%	
Tributos(I)	ISS=2,00%, PIS=0,65%, CONFINS=3,00% E CPRB=0,00	5,65%	

Observação: Composição do BDI, intervalos admissíveis e Fórmula de Cálculo nos termos do Acórdão 2622/2013 – TCU

ITEM	REFERÊNCIA SINAPI-09/2020 E SETOP 07/2020	DESCRIÇÃO DO SERVIÇO	UNID.	QUANT.	PREÇO UNITÁRIO	PREÇO UNITÁRIO + BDI	PREÇO TOTAL
3.2.8	12059	TAXA DE BOMBEAMENTO DE CONCRETO	M3	3,76	R\$ 30,00	R\$ 38,85	R\$ 146,08
3.2.9	ED-51120	REATERRO MANUAL DE VALA	m3	32,93	R\$ 50,18	R\$ 64,98	R\$ 2.139,89
3.2.10	RO-43398	Carga de material de qualquer natureza sobre caminhão manual	m3	3,93	R\$ 4,91	R\$ 6,36	R\$ 24,99
3.2.11	ED-51130	Transporte de material de qualquer natureza em caminhão dmt > 10 km (dentro do perímetro urbano)	m³Km	39,30	R\$ 3,20	R\$ 4,14	R\$ 162,86
3.2.12	98555	IMPERMEABILIZAÇÃO DE SUPERFÍCIE COM ARGAMASSA POLIMÉRICA / MEMBRANA ACRÍLICA, 3 DEMÃOS	M2	32,50	R\$ 18,60	R\$ 24,09	R\$ 782,83
SUB-TOTAL ITEM 3.2							R\$35.840,15
3.3		VIGA BALDRAME					
3.3.1	96526	ESCAVAÇÃO MANUAL DE VALA PARA VIGA BALDRAME	m3	38,41	R\$ 223,47	R\$ 289,39	R\$ 11.115,61
3.3.2	RO-40239	APILOAMENTO DE FUNDO DE VALAS	m2	8,46	R\$ 3,16	R\$ 4,09	R\$ 34,62
3.3.3	96616	LASTRO DE CONCRETO MAGRO, APLICADO EM BLOCOS DE COROAMENTO OU SAPATAS	m3	0,17	R\$ 447,10	R\$ 578,99	R\$ 98,43
3.3.4	96530	FABRICAÇÃO, MONTAGEM E DESMONTAGEM DE FÔRMA PARA VIGA BALDRAME, EM MADEIRA SERRADA, E=25 MM, 1 UTILIZAÇÃO.	m2	35,64	R\$ 120,89	R\$ 156,55	R\$ 5.579,53
3.3.5	92776	Corte, dobra e armação de aço ca-50 d <= 12,5 mm	Kg	331,31	R\$ 11,88	R\$ 15,38	R\$ 5.097,07
3.3.6	92779	Corte, dobra e armação de aço ca-50 d > 12,5 mm	kg	1.809,00	R\$ 7,68	R\$ 9,95	R\$ 17.991,59
3.3.7	ED-49630	FORNECIMENTO DE CONCRETO ESTRUTURAL, USINADO, COM FCK 25 MPA, INCLUSIVE LANÇAMENTO, ADENSAMENTO E ACABAMENTO	m3	3,72	R\$ 418,08	R\$ 541,41	R\$ 2.014,06
3.3.8	12059	TAXA DE BOMBEAMENTO DE CONCRETO	M3	3,72	R\$ 30,00	R\$ 38,85	R\$ 144,52
3.3.9	ED-51120	REATERRO MANUAL DE VALA	m3	49,47	R\$ 50,18	R\$ 64,98	R\$ 3.214,71
3.3.10	RO-43398	Carga de material de qualquer natureza sobre caminhão manual	m3	8,91	R\$ 4,91	R\$ 6,36	R\$ 56,65
3.3.11	ED-51130	Transporte de material de qualquer natureza em caminhão dmt > 10 km (dentro do perímetro urbano)	m³Km	49,77	R\$ 3,20	R\$ 4,14	R\$ 206,25

PLANILHA ORÇAMENTÁRIA

DEPARTAMENTO DE ÁGUA E ESGOTO DE PATROCÍNIO/MG

OBRA: CONSTRUÇÃO DE BASE PARA FILTROS E ARRIMOS NA ESTAÇÃO DE TRATAMENTO DE ÁGUA

PRAZO DE OBRA: 3 MESES

EMPRESA:

**REGIÃO/MÊS REFERÊNCIA:
SETOP 07/2020 SEM DESONERAÇÃO
SINAPI 09/2020 SEM DESONERAÇÃO**

DATA: 18/01/2021

BDI PARA SERVIÇOS

Composição do BDI	Intervalos admissíveis sem Justificativa	Composic	29,50%				
Administração Central (AC)	De 3,0 % até 5,50%	4,50%	$BDI = (((1+AC+SG+R) * (1+DF) * (1+L)) / (1-(I+CPRB))) - 1 * 100$				
Lucro (L)	De 6,16 % até 8,96%	8,00%					
Despesas Financeiras (DF)	De 0,59 % até 1,39%	1,00%					
Seguros (S) e Garantias (G)	De 0,80 % até 1,0%	0,90%					
Riscos (R)	De 0,97 % até 1,27%	1,27%					
Tributos(I)	ISS=2,00%, PIS=0,65%, CONFINS=3,00% E CPRB=0,00	5,65%					

Observação: Composição do BDI, intervalos admissíveis e Fórmula de Cálculo nos termos do Acórdão 2622/2013 – TCU

ITEM	REFERÊNCIA SINAPI-09/2020 E SETOP 07/2020	DESCRIÇÃO DO SERVIÇO	UNID.	QUANT.	PREÇO UNITÁRIO	PREÇO UNITÁRIO + BDI	PREÇO TOTAL
3.3.12	98555	IMPERMEABILIZAÇÃO DE SUPERFÍCIE COM ARGAMASSA POLIMÉRICA / MEMBRANA ACRÍLICA, 3 DEMÃOS	M2	35,64	R\$ 18,60	R\$ 24,09	R\$ 858,46
SUB-TOTAL ITEM 3.3							R\$46.411,51
3.4		RADIER					
3.4.1	96526	ESCAVAÇÃO MANUAL DE VALA PARA VIGA BALDRAME	m3	154,57	R\$ 223,47	R\$ 289,39	R\$ 44.731,58
3.4.2	RO-40239	APILOAMENTO DE FUNDO DE VALAS	m2	296,72	R\$ 3,16	R\$ 4,09	R\$ 1.214,24
3.4.3	96616	LASTRO DE CONCRETO MAGRO, APLICADO EM BLOCOS DE COROAMENTO OU SAPATAS	m3	29,68	R\$ 447,10	R\$ 578,99	R\$ 17.184,56
3.4.4	96530	FABRICAÇÃO, MONTAGEM E DESMONTAGEM DE FÔRMA PARA VIGA BALDRAME, EM MADEIRA SERRADA, E=25 MM, 1 UTILIZAÇÃO.	m2	46,84	R\$ 120,89	R\$ 156,55	R\$ 7.332,92
3.4.5	92776	Corte, dobra e armação de aço ca-50 d <= 12,5 mm	Kg	3.237,68	R\$ 11,88	R\$ 15,38	R\$ 49.810,41
3.4.6	92779	Corte, dobra e armação de aço ca-50 d > 12,5 mm	kg	1.875,15	R\$ 7,68	R\$ 9,95	R\$ 18.649,49
3.4.7	ED-49630	FORNECIMENTO DE CONCRETO ESTRUTURAL, USINADO, COM FCK 25 MPA, INCLUSIVE LANÇAMENTO, ADENSAMENTO E ACABAMENTO	m3	130,55	R\$ 418,08	R\$ 541,41	R\$ 70.681,55
3.4.8	ED-50619	POLIMENTO MECÂNICO DE PISO EM CONCRETO COM NIVELAMENTO A LASER (NÍVEL ZERO)	M2	296,72	R\$ 14,50	R\$ 18,78	R\$ 5.571,66
3.4.9	12059	TAXA DE BOMBEAMENTO DE CONCRETO	M3	130,55	R\$ 30,00	R\$ 38,85	R\$ 5.071,87
3.4.10	ED-51120	REATERRO MANUAL DE VALA	m3	125,01	R\$ 50,18	R\$ 64,98	R\$ 8.123,54
3.4.11	RO-43398	Carga de material de qualquer natureza sobre caminhão manual	m3	91,39	R\$ 4,91	R\$ 6,36	R\$ 581,10
3.4.12	ED-51130	Transporte de material de qualquer natureza em caminhão dmt > 10 km (dentro do perímetro urbano)	m³Km	913,88	R\$ 3,20	R\$ 4,14	R\$ 3.787,12
3.4.13	98555	IMPERMEABILIZAÇÃO DE SUPERFÍCIE COM ARGAMASSA POLIMÉRICA / MEMBRANA ACRÍLICA, 3 DEMÃOS	M2	42,10	R\$ 18,60	R\$ 24,09	R\$ 1.014,06
SUB-TOTAL ITEM 3.4							R\$233.754,09

PLANILHA ORÇAMENTÁRIA

DEPARTAMENTO DE ÁGUA E ESGOTO DE PATROCÍNIO/MG

OBRA: CONSTRUÇÃO DE BASE PARA FILTROS E ARRIMOS NA ESTAÇÃO DE TRATAMENTO DE ÁGUA

PRAZO DE OBRA: 3 MESES

EMPRESA:

**REGIÃO/MÊS REFERÊNCIA:
SETOP 07/2020 SEM DESONERAÇÃO
SINAPI 09/2020 SEM DESONERAÇÃO**

DATA: 18/01/2021

BDI PARA SERVIÇOS

Composição do BDI	Intervalos admissíveis sem Justificativa	Composic	29,50%				
Administração Central (AC)	De 3,0 % até 5,50%	4,50%	$BDI = (((1+AC+SG+R) * (1+DF) * (1+L)) / (1 - (I+CPRB))) - 1 * 100$				
Lucro (L)	De 6,16 % até 8,96%	8,00%					
Despesas Financeiras (DF)	De 0,59 % até 1,39%	1,00%					
Seguros (S) e Garantias (G)	De 0,80 % até 1,0%	0,90%					
Riscos (R)	De 0,97 % até 1,27%	1,27%					
Tributos(I)	ISS=2,00%, PIS=0,65%, CONFINS=3,00% E CPRB=0,00	5,65%					

Observação: Composição do BDI, intervalos admissíveis e Fórmula de Cálculo nos termos do Acórdão 2622/2013 – TCU

ITEM	REFERÊNCIA SINAPI-09/2020 E SETOP 07/2020	DESCRIÇÃO DO SERVIÇO	UNID.	QUANT.	PREÇO UNITÁRIO	PREÇO UNITÁRIO + BDI	PREÇO TOTAL
SUB-TOTAL ITEM 3							R\$ 369.553,06
4		MUROS DE ARRIMO DE BLOCO DE CONCRETO					
4.1		CINTAS INTERMEDIÁRIA E RESPALDO					
4.1.1	92409	MONTAGEM E DESMONTAGEM DE FÔRMA DE PILARES RETANGULARES E ESTRUTURAS SIMILARES, PÉ-DIREITO SIMPLES, EM MADEIRA SERRADA, 1 UTILIZAÇÃO	m2	92,48	R\$ 214,10	R\$ 277,26	R\$ 25.640,96
4.1.2	92776	Corte, dobra e armação de aço ca-50 d <= 12,5 mm	Kg	1.425,81	R\$ 11,88	R\$ 15,38	R\$ 21.935,52
4.1.3	92779	Corte, dobra e armação de aço ca-50 d > 12,5 mm	kg	286,68	R\$ 7,68	R\$ 9,95	R\$ 2.851,20
4.1.4	ED-49630	FORNECIMENTO DE CONCRETO ESTRUTURAL, USINADO, COM FCK 25 MPA, INCLUSIVE LANÇAMENTO, ADENSAMENTO E ACABAMENTO	m3	8,53	R\$ 418,08	R\$ 541,41	R\$ 4.618,26
4.1.5	12059	TAXA DE BOMBEAMENTO DE CONCRETO	M3	8,53	R\$ 30,00	R\$ 38,85	R\$ 331,39
SUB-TOTAL ITEM 4.1							R\$55.377,33
4.2		PILARES					
4.2.1	92409	MONTAGEM E DESMONTAGEM DE FÔRMA DE PILARES RETANGULARES E ESTRUTURAS SIMILARES, PÉ-DIREITO SIMPLES, EM MADEIRA SERRADA, 1 UTILIZAÇÃO	m2	108,96	R\$ 214,10	R\$ 277,26	R\$ 30.210,20
4.2.2	92776	Corte, dobra e armação de aço ca-50 d <= 12,5 mm	Kg	1.454,15	R\$ 11,88	R\$ 15,38	R\$ 22.371,52
4.2.3	92779	Corte, dobra e armação de aço ca-50 d > 12,5 mm	kg	253,17	R\$ 7,68	R\$ 9,95	R\$ 2.517,93
4.2.4	ED-49630	FORNECIMENTO DE CONCRETO ESTRUTURAL, USINADO, COM FCK 25 MPA, INCLUSIVE LANÇAMENTO, ADENSAMENTO E ACABAMENTO	m3	8,04	R\$ 418,08	R\$ 541,41	R\$ 4.352,97
4.2.5	12059	TAXA DE BOMBEAMENTO DE CONCRETO	M3	8,04	R\$ 30,00	R\$ 38,85	R\$ 312,35
SUB-TOTAL ITEM 4.2							R\$59.764,96
4.3		ALVENARIA DE BLOCO					
4.3.1	87464	Alvenaria de bloco de concreto e=20cm, a revestir, VEDAÇÃO	m2	286,99	R\$ 83,05	R\$ 107,55	R\$ 30.865,70

PLANILHA ORÇAMENTÁRIA

DEPARTAMENTO DE ÁGUA E ESGOTO DE PATROCÍNIO/MG

OBRA: CONSTRUÇÃO DE BASE PARA FILTROS E ARRIMOS NA ESTAÇÃO DE TRATAMENTO DE ÁGUA

PRAZO DE OBRA: 3 MESES

EMPRESA:

**REGIÃO/MÊS REFERÊNCIA:
SETOP 07/2020 SEM DESONERAÇÃO
SINAPI 09/2020 SEM DESONERAÇÃO**

DATA: 18/01/2021

BDI PARA SERVIÇOS

Composição do BDI	Intervalos admissíveis sem Justificativa	Composic	29,50%				
Administração Central (AC)	De 3,0 % até 5,50%	4,50%	$BDI = (((1+AC+SG+R) * (1+DF) * (1+L)) / (1-(I+CPRB))) - 1 * 100$				
Lucro (L)	De 6,16 % até 8,96%	8,00%					
Despesas Financeiras (DF)	De 0,59 % até 1,39%	1,00%					
Seguros (S) e Garantias (G)	De 0,80 % até 1,0%	0,90%					
Riscos (R)	De 0,97 % até 1,27%	1,27%					
Tributos(I)	ISS=2,00%, PIS=0,65%, CONFINS=3,00% E CPRB=0,00	5,65%					

Observação: Composição do BDI, intervalos admissíveis e Fórmula de Cálculo nos termos do Acórdão 2622/2013 – TCU

ITEM	REFERÊNCIA SINAPI-09/2020 E SETOP 07/2020	DESCRIÇÃO DO SERVIÇO	UNID.	QUANT.	PREÇO UNITÁRIO	PREÇO UNITÁRIO + BDI	PREÇO TOTAL
4.3.2	92776	Corte, dobra e armação de aço ca-50 d <= 12,5 mm	Kg	3.458,60	R\$ 11,88	R\$ 15,38	R\$ 53.209,18
4.3.3	89993	GRAUTEAMENTO VERTICAL EM ALVENARIA ESTRUTURAL	m3	48,94	R\$ 639,41	R\$ 828,04	R\$ 40.524,08
4.3.4	92873	LANÇAMENTO COM USO DE BALDES, ADENSAMENTO E ACABAMENTO DE CONCRETO EM ESTRUTURAS	m3	48,94	R\$ 159,86	R\$ 207,02	R\$ 10.131,50
4.3.5	ED-9075	FORNECIMENTO DE ANDAIME METÁLICO PARA FACHADA (LOCAÇÃO), INCLUSIVE PISO METÁLICO E SAPATAS, EXCLUSIVE MONTAGEM E DESMONTAGEM	m2/mês	900,00	R\$ 3,75	R\$ 4,86	R\$ 4.370,63
4.3.6	ED-48245	MONTAGEM E DESMONTAGEM DE ANDAIME METÁLICO PARA FACHADA COM PISO METÁLICO, INCLUSIVE RODAPÉ / GUARDA-CORPO EM MADEIRA, EXCLUSIVE FORNECIMENTO DO ANDAIME	M2	1.800,00	R\$ 11,61	R\$ 15,03	R\$ 27.062,91
SUB-TOTAL ITEM 4.3							R\$166.163,99
4.4		DRENAGEM					
4.4.1	101206	ESCAVAÇÃO VERTICAL A CÉU ABERTO, EM OBRAS DE EDIFICAÇÃO	m3	498,50	R\$ 7,02	R\$ 9,09	R\$ 4.531,81
4.4.2	ED-51136	Fornecimento e lançamento de brita em dreno e pátio	m3	19,95	R\$ 98,92	R\$ 128,10	R\$ 2.555,62
4.4.3	ED-51137	FORNECIMENTO E LANÇAMENTO DE AREIA EM DRENO E PÁTIO		97,05	R\$ 99,56	R\$ 128,93	R\$ 12.512,68
4.4.4	ED-51120	REATERRO MANUAL DE VALA	m3	571,82	R\$ 50,18	R\$ 64,98	R\$ 37.158,64
4.4.5	RO-43398	Carga de material de qualquer natureza sobre caminhão manual	m3	126,09	R\$ 4,91	R\$ 6,36	R\$ 801,74
4.4.6	ED-51130	Transporte de material de qualquer natureza em caminhão dmt > 10 km (dentro do perímetro urbano)	m³Km	1.260,85	R\$ 3,20	R\$ 4,14	R\$ 5.224,96
4.4.7	73816/001	Tubo PVC corrugado rígido perfurado DN100 para drenagem - fornecimento e instalação	m	50,51	R\$ 27,76	R\$ 35,95	R\$ 1.815,79
4.4.8	ED-50172	COLOCAÇÃO DE MANTA GEOTÊXTIL	m2	201,46	R\$ 8,70	R\$ 11,27	R\$ 2.269,75

PLANILHA ORÇAMENTÁRIA

DEPARTAMENTO DE ÁGUA E ESGOTO DE PATROCÍNIO/MG

OBRA: CONSTRUÇÃO DE BASE PARA FILTROS E ARRIMOS NA ESTAÇÃO DE TRATAMENTO DE ÁGUA

PRAZO DE OBRA: 3 MESES

EMPRESA:

**REGIÃO/MÊS REFERÊNCIA:
SETOP 07/2020 SEM DESONERAÇÃO
SINAPI 09/2020 SEM DESONERAÇÃO**

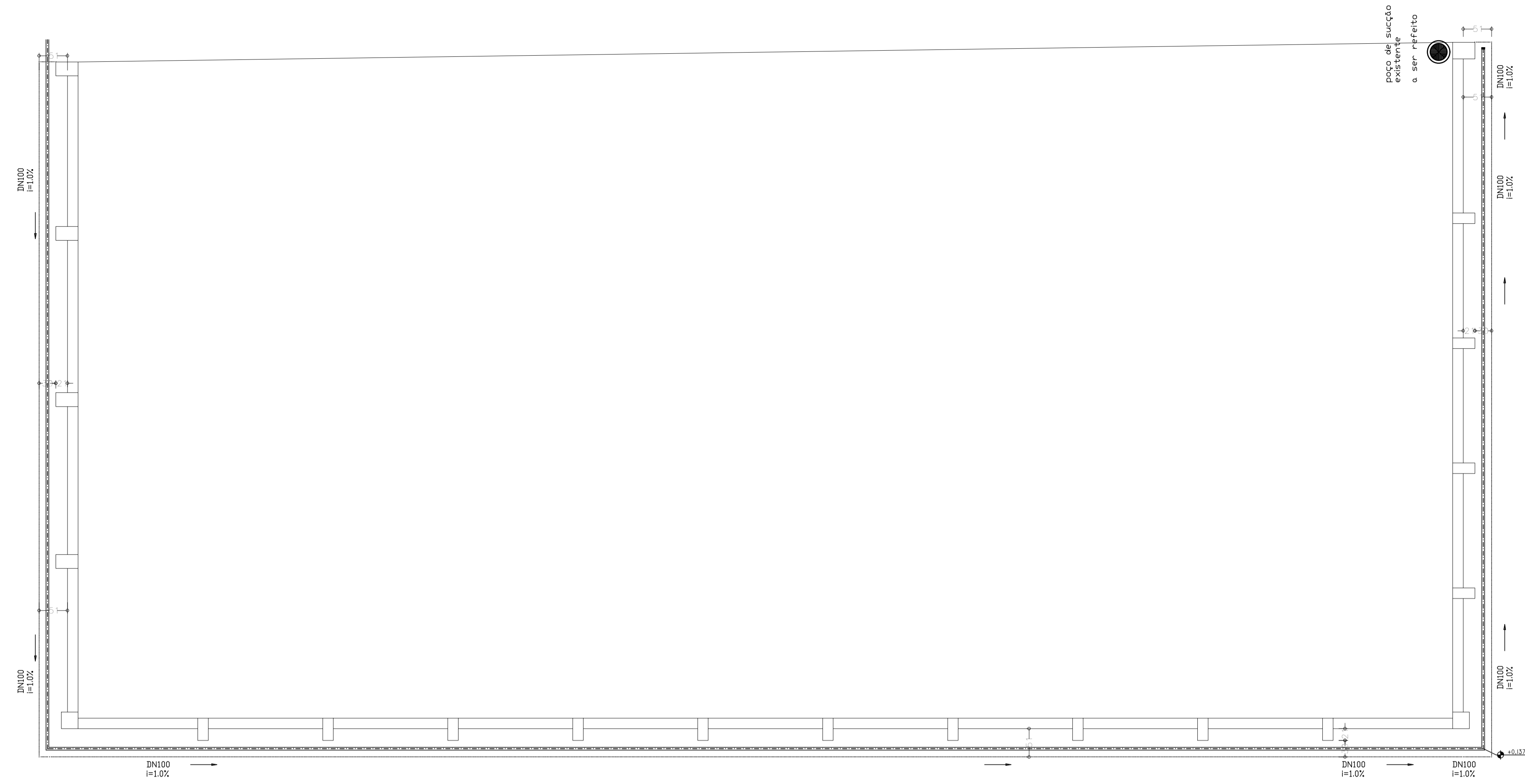
DATA: 18/01/2021

BDI PARA SERVIÇOS

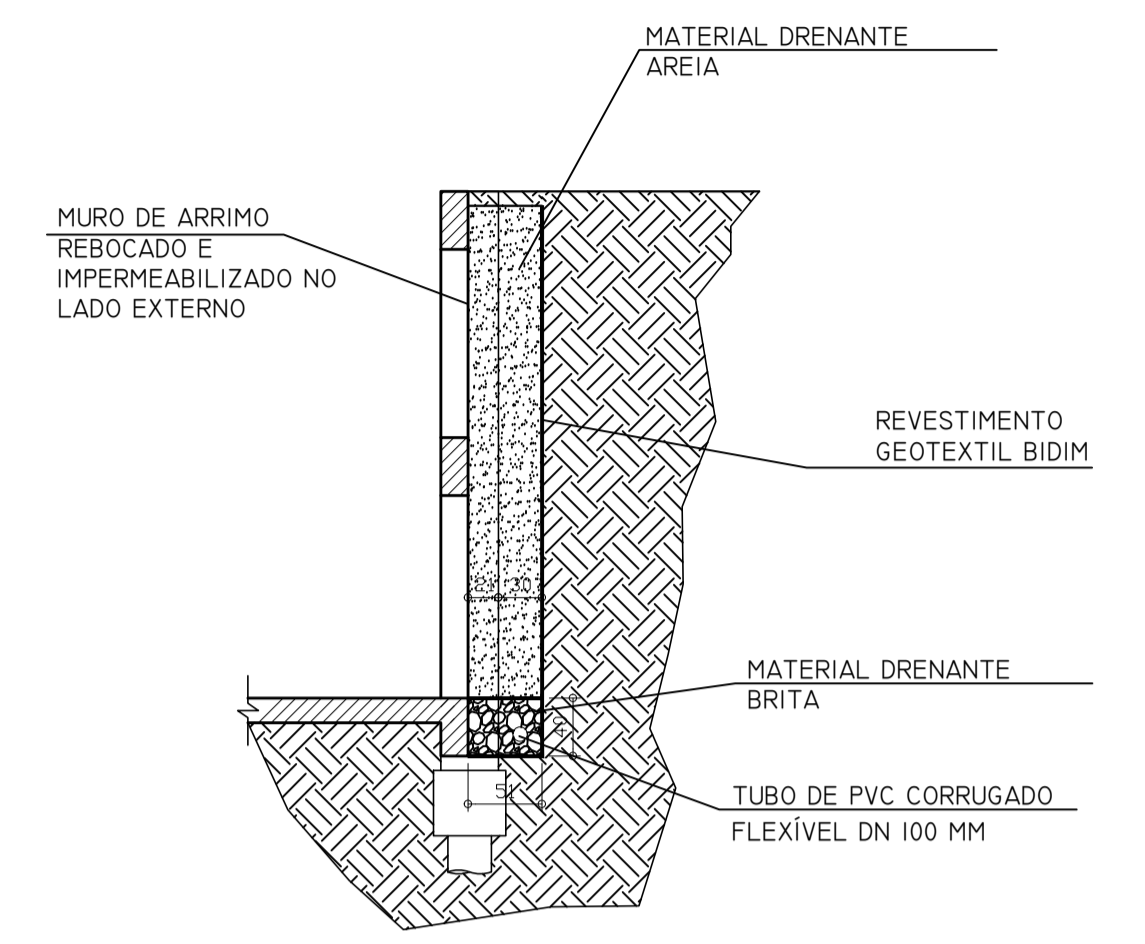
Composição do BDI	Intervalos admissíveis sem Justificativa	Composic	29,50%				
Administração Central (AC)	De 3,0 % até 5,50%	4,50%	$BDI = (((1+AC+SG+R) * (1+DF) * (1+L)) / (1 - (I+CPRB))) - 1 * 100$				
Lucro (L)	De 6,16 % até 8,96%	8,00%					
Despesas Financeiras (DF)	De 0,59 % até 1,39%	1,00%					
Seguros (S) e Garantias (G)	De 0,80 % até 1,0%	0,90%					
Riscos (R)	De 0,97 % até 1,27%	1,27%					
Tributos(I)	ISS=2,00%, PIS=0,65%, CONFINS=3,00% E CPRB=0,00	5,65%					

Observação: Composição do BDI, intervalos admissíveis e Fórmula de Cálculo nos termos do Acórdão 2622/2013 – TCU

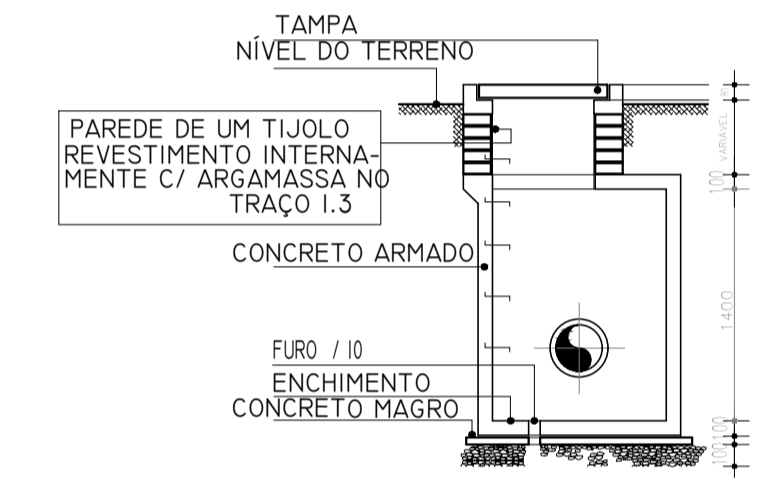
ITEM	REFERÊNCIA SINAPI-09/2020 E SETOP 07/2020	DESCRIÇÃO DO SERVIÇO	UNID.	QUANT.	PREÇO UNITÁRIO	PREÇO UNITÁRIO + BDI	PREÇO TOTAL
4.4.9	99242	BASE PARA POÇO DE VISITA CIRCULAR PARA DRENAGEM, EM ALVENARIA COM TIJOLOS CERÂMICOS MACIÇOS, DIÂMETRO INTERNO = 1,2 M, PROFUNDIDADE = 1,45 M, EXCLUINDO TAMPÃO	UND	2,00	R\$ 2.301,58	R\$ 2.980,55	R\$ 5.961,09
4.4.10	99240	ACRÉSCIMO PARA POÇO DE VISITA CIRCULAR PARA DRENAGEM, EM CONCRETO PRÉ-MOLDADO, DIÂMETRO INTERNO = 1,2 M.	M	1,00	R\$ 419,45	R\$ 543,19	R\$ 543,19
4.4.11	DRE-TAM-005	TAMPÃO DE FERRO FUNDIDO PARA POÇO DE VISITA	UND	2,00	R\$ 398,72	R\$ 516,34	R\$ 1.032,68
SUB-TOTAL ITEM 4.4							R\$74.407,96
SUB-TOTAL ITEM 4							R\$ 355.714,23
5		REVESTIMENTOS					
5.1	87893	CHAPISCO APLICADO EM ALVENARIA (SEM PRESENÇA DE VÃOS) E ESTRUTURAS DE CONCRETO DE FACHADA, COM COLHER DE PEDREIRO. ARGAMASSA TRAÇO 1:3 COM PREPARO MANUAL	m2	491,92	R\$ 5,27	R\$ 6,82	R\$ 3.357,18
5.2	98561	MASSA ÚNICA, IMPERMEABILIZAÇÃO DE PAREDES COM ARGAMASSA DE CIMENTO E AREIA, COM ADITIVO IMPERMEABILIZANTE, E = 2CM	m2	491,92	R\$ 31,58	R\$ 40,90	R\$ 20.117,61
5.3	98555	IMPERMEABILIZAÇÃO DE SUPERFÍCIE COM ARGAMASSA POLIMÉRICA / MEMBRANA ACRÍLICA, 3 DEMÃOS	M2	491,92	R\$ 18,60	R\$ 24,09	R\$ 11.848,88
5.4	ED-9935	PREPARAÇÃO PARA PINTURA (EPÓXI) EM PISO, INCLUSIVE UMA (1) DEMÃO DE PRIMER EPÓXI	M2	928,64	R\$ 16,22	R\$ 21,00	R\$ 19.505,99
5.5	72815	APLICACAO DE TINTA A BASE DE EPOXI	M2	928,64	R\$ 52,70	R\$ 68,25	R\$ 63.376,43
SUB-TOTAL ITEM 5							R\$ 118.206,09
TOTAL GLOBAL COM BDI (29,50%)							R\$912.504,98



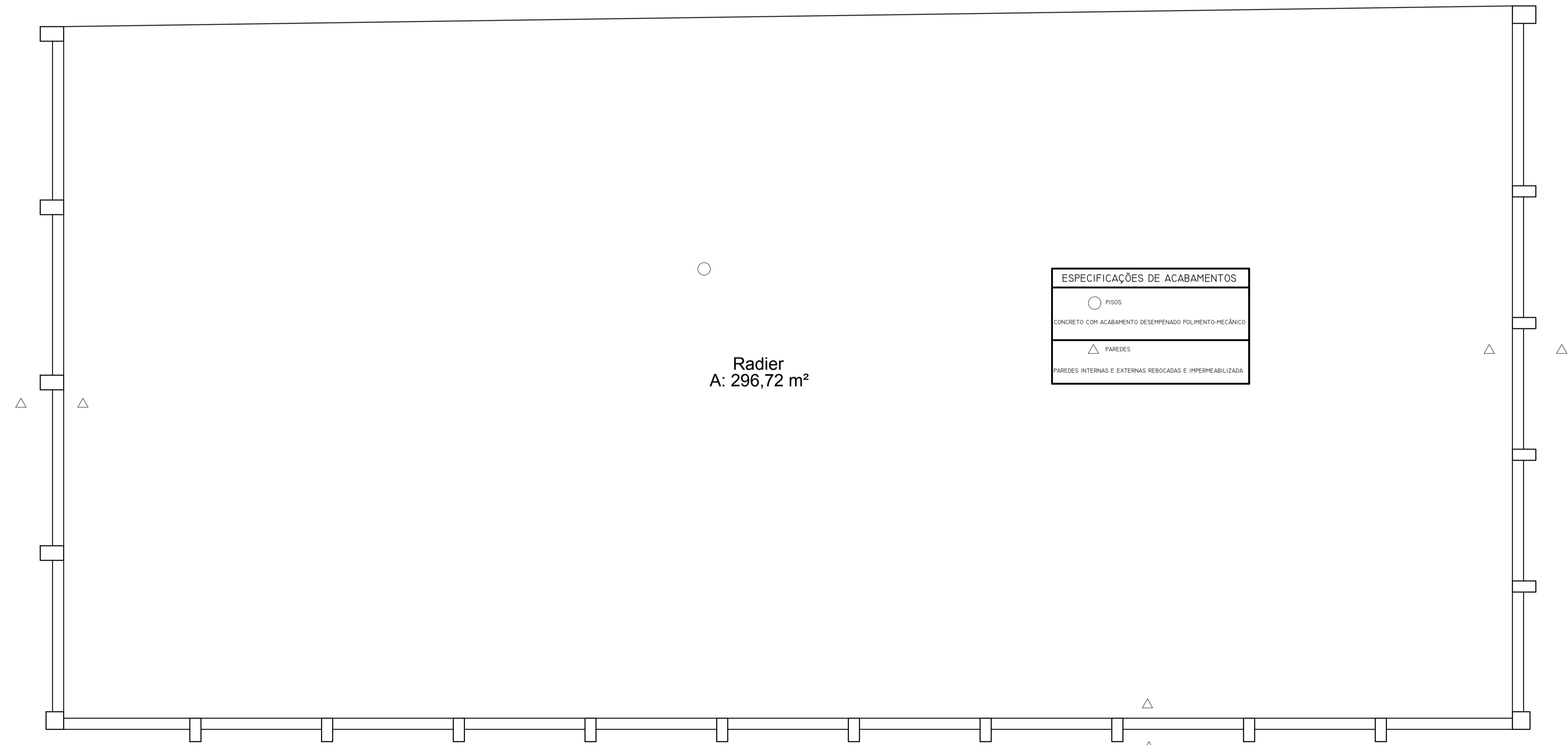
Planta de implantação do sistema de drenagem
escala 1:50



DETALHE DRENO DE ARRIMO
SEM ESCALA



DET. 02
POÇO DE VISITA
CORTE DD'



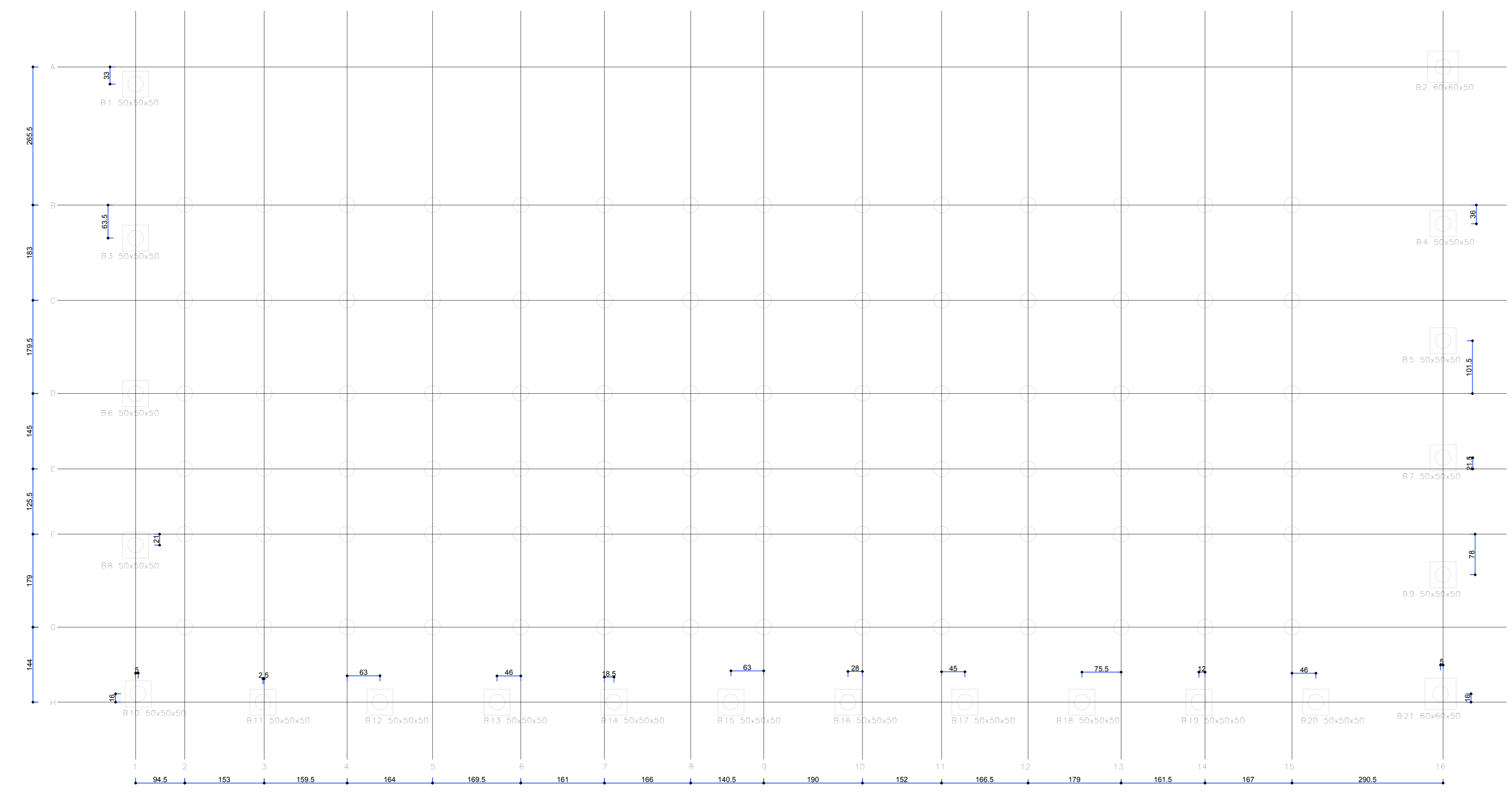
Planta de detalhe dos acabamentos
escala 1:50

CLIENTE		REV.	
OBRA	MURO DE ARRIMO h= 180cm A 350cm	LOCAL	PATROCINIO
DENOMINAÇÃO	REVESTIMENTOS e DRENAGEM NO MURO DE ARRIMO		FOLHA
			01 / 01
ESCALA	1:50 / INDICADA	DATA	DUTUBRD/2020
		VISTO	

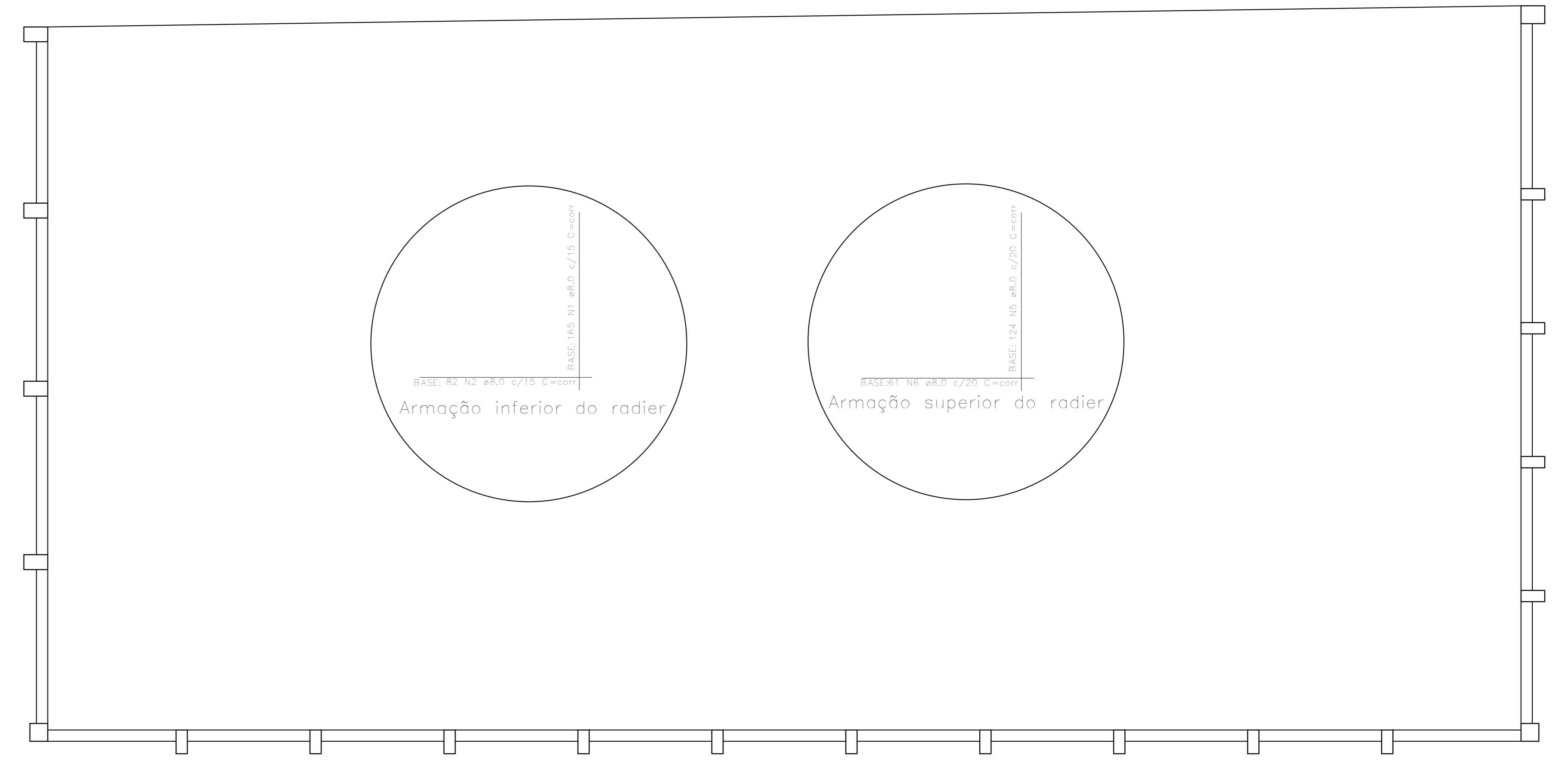
RELAÇÃO DO AÇO						
ELEMENTO	AÇO	N	DIAM (mm)	DIANT. (cm)	C. TOTAL (cm)	
Arm. Positivo	CA50	7	8,0	165	2086,0	
CA50	2	8,0	18	corr	2164,0	
Arm. Negativo	CA50	6	8,0	10	corr	1591,0
CA50	4	8,0	4	corr	161,0	
Estacos	CA50	7	6,3	2115	92	
CA50	8	10,0	180	700	12600	

RESUMO DO AÇO			
AÇO (mm)	C. TOTAL (m)	PESS. (kg)	1000
CA50	6,3	1241,8	522,30
R.O.	7451,5	2943,3	
10,0	12600,0	855,18	
PESS. TOTAL (kg)			
CASO 11014,5			

Volume de concreto (C-25) = 170,84 m³
 Área de forma = 9,90 m²

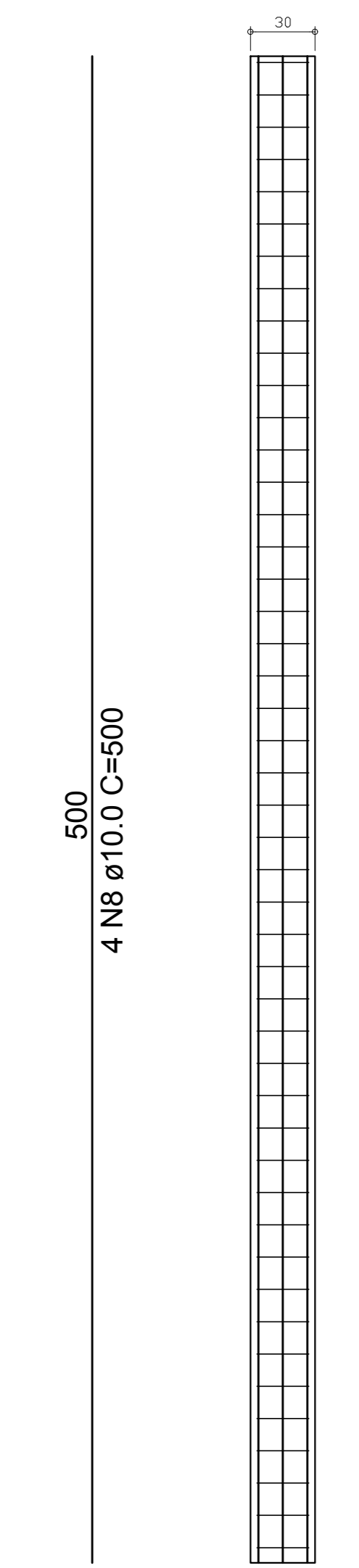


Locação das estacas escala 1:50

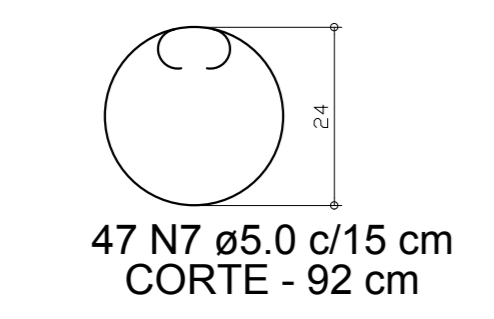
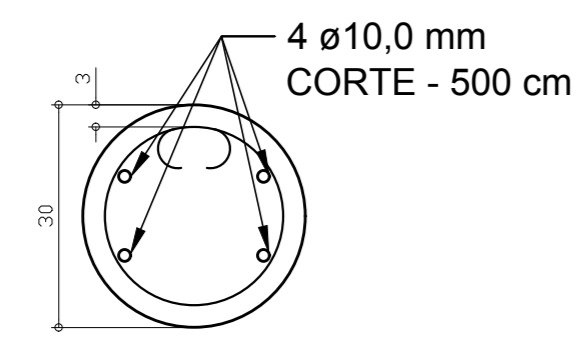


Armação inferior e superior do radier do pavimento Pavimento escala 1:50

105x ESTACA D=30cm

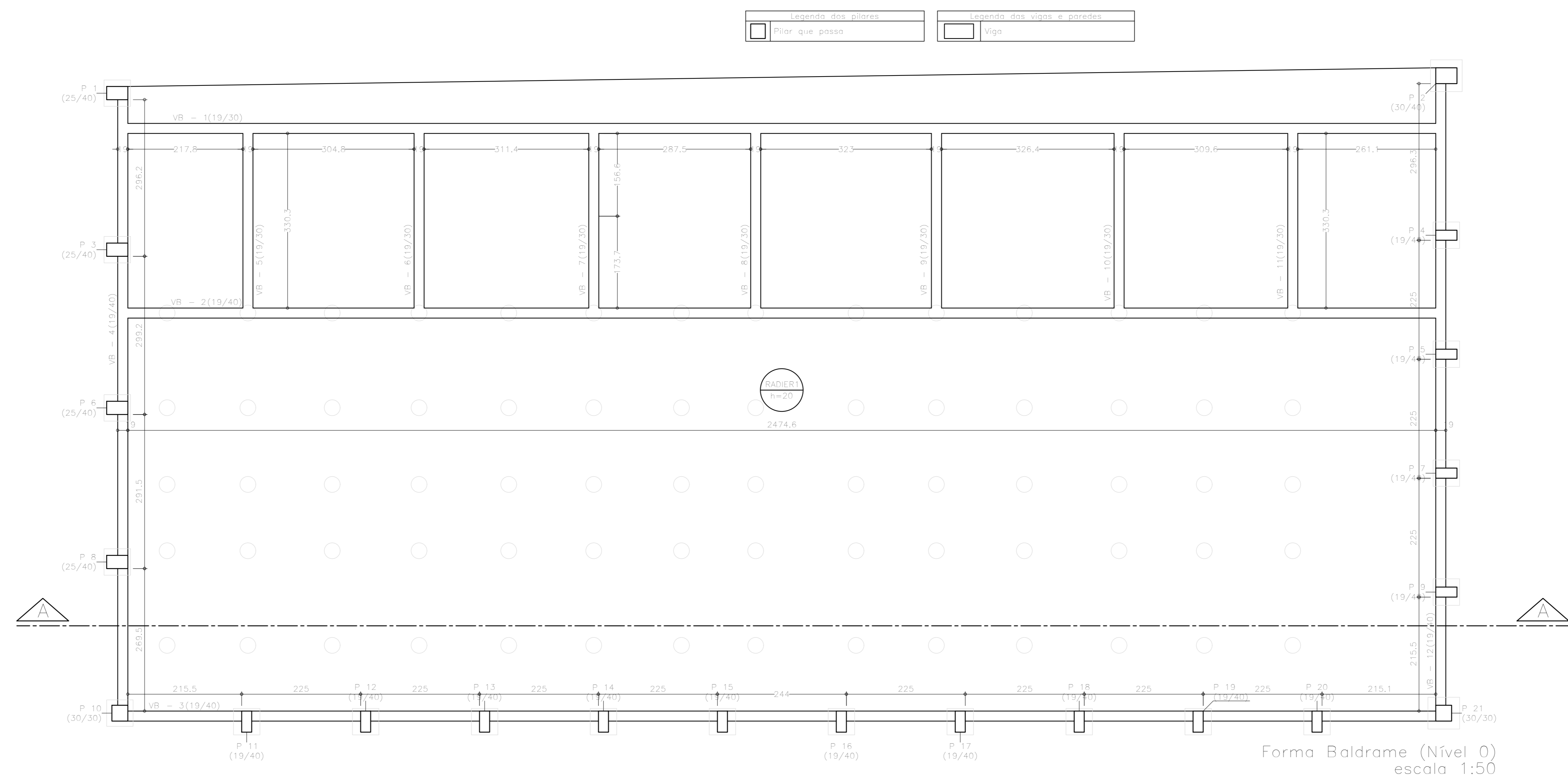


Seção transversal



500
4 N8 Ø10,0 C=500

ESTACA Escala 1:25
 Detalhe 1:10

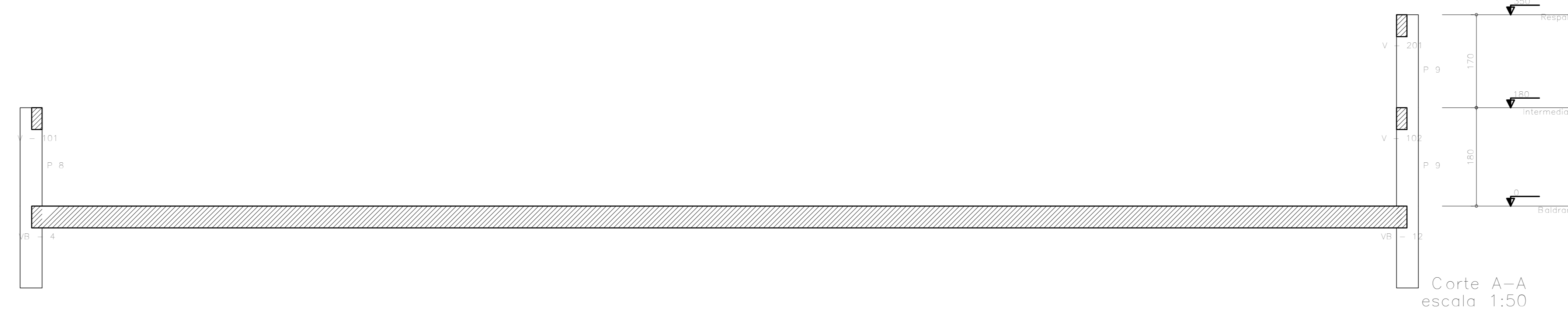


Forma Baldrame (Nível 0) escala 1:50

11	PERFURAÇÃO DE ESTACAS 7 METROS
10	PILAR QUE NASCE PILAR QUE CONTINUA PILAR QUE MORRE
9	PILAR QUE NASCE SOBRE VIGA
8	VIBRAR TODA CONCRETAGEM
7	VERIFICAR MEDIDAS NA OBRA
6	EXECUÇÃO DAS ESTACAS CONFORME NBR6122
5	EXECUÇÃO DA ESTRUTURA CONFORME NBR6118
4	Todas as medidas em centímetros, exceto quando indicadas.
3	AÇO CA50A e CA60B
2	CONCRETO ESTRUTURAL: Fck > 25 MPa BRITA 1 SLUMP 12+-1
1	CONCRETO ESTACAS: Fck > 25 MPa BRITA 1 SLUMP 12+-1

NOTAS

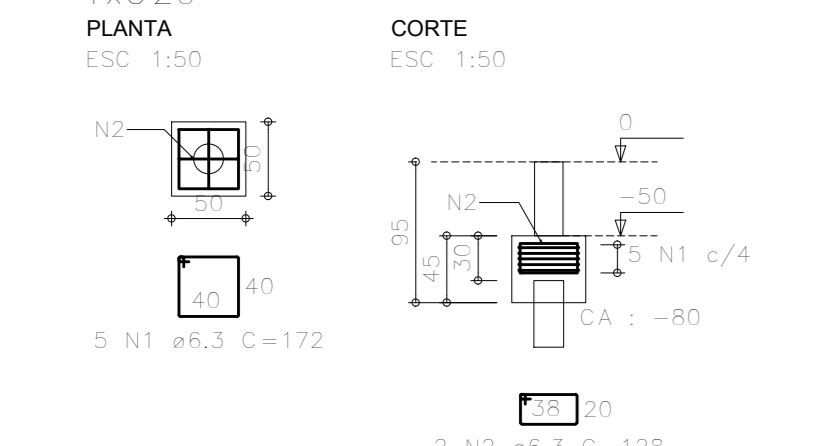
OBRA	LOCAL	REV.
MURO DE ARRIMO h= 180cm A 350cm/RADIER	PATROCÍNIO	
FORMA BALDRAME, FUNDAÇÃO, ARRANQUE DOS PILARES, RADIER		
ESCALA 1:50 / INDICADA	DATA OUTUBRO/2020	WBO



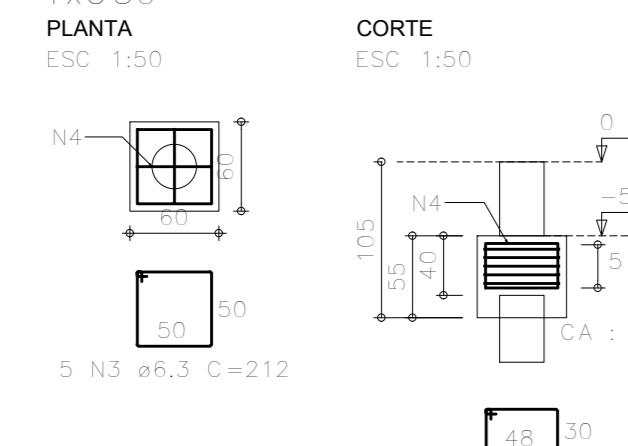
RELAÇÃO DO AÇO

ELEMENTO	AÇO	Nº	DIAM (mm)	QUANT	C. UNID (cm³)	C. TOTAL (cm³)
19x40 VB	CA60	1	6,3	50	172	16340
2x40 P 21	CA60	5	6,3	10	210	2100
	CA60	4	6,3	4	168	1680
	CA60	7	5,0	14	36	504
	CA60	6	10,0	6	120	816
	CA60	11	5,0	8	132	1080
	CA60	10	5,0	16	41	656
	CA60	11	5,0	8	132	1080
	CA60	13	10,0	21	141	1128
	CA60	12	5,0	22	36	504
	CA60	15	10,0	18	131	2658
	CA60	17	5,0	7	113	291
	CA60	19	10,0	14	120	420
	CA60	21	10,0	16	133	2096
	CA60	23	10,0	12	131	1572
	CA60	25	12,5	4	139	556
	CA60	24	5,0	42	43	861
	CA60	27	10,0	42	131	5502
	CA60	29	12,5	4	139	556
	CA60	30	15,0	8	115	200
	CA60	31	12,5	4	149	596
VR - 1	CA60	32	5,0	152	113	17176
	CA60	49	16,0	6	1200	7200
	CA60	50	16,0	6	1200	7200
	CA60	51	16,0	6	1200	7200
VR - 2	CA60	32	5,0	182	113	18178
	CA60	49	16,0	6	1200	7200
	CA60	50	16,0	6	1200	7200
	CA60	51	16,0	6	1200	7200
VR - 3	CA60	32	5,0	158	113	17628
	CA60	34	10,0	2	136	272
	CA60	35	10,0	2	136	272
	CA60	36	10,0	2	136	272
	CA60	38	10,0	2	136	272
	CA60	40	16,0	4	1070	4280
	CA60	41	10,0	2	136	272
	CA60	42	16,0	1	160	160
	CA60	43	16,0	2	208	416
VR - 4	CA60	39	15,0	74	113	8363
	CA60	40	16,0	4	1070	4216
	CA60	41	10,0	2	136	272
	CA60	42	10,0	1	160	160
	CA60	43	10,0	2	208	416
7 x VR - 5	CA60	32	5,0	104	113	12402
	CA60	52	16,0	6	382	2292
VR - 12	CA60	44	5,0	80	113	8620
	CA60	45	16,0	2	321	1642
	CA60	46	16,0	2	321	1642
	CA60	47	16,0	2	1110	2220
	CA60	48	16,0	2	206	812

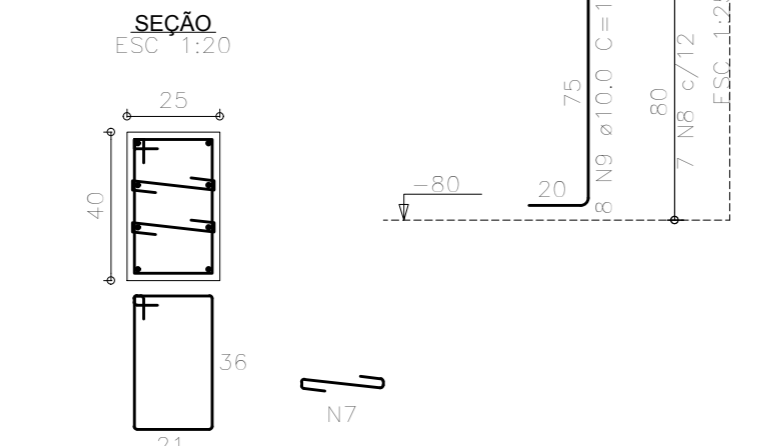
B 1=B 3=B 4=B 5=B 6=B 7=B 8=B 9=B 10
 =B 11=B 12=B 13=B 14=B 15=B 16=B 17=B 18
 =B 19=B 20
 1xC 20
 PLANTA



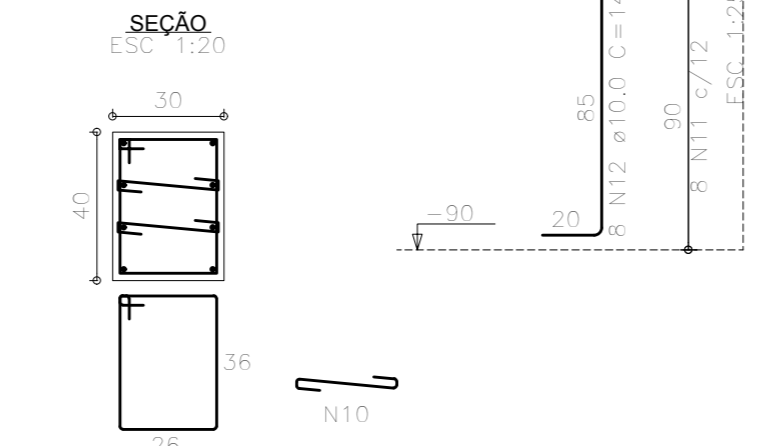
B 2=B 21
 1xC 30
 PLANTA



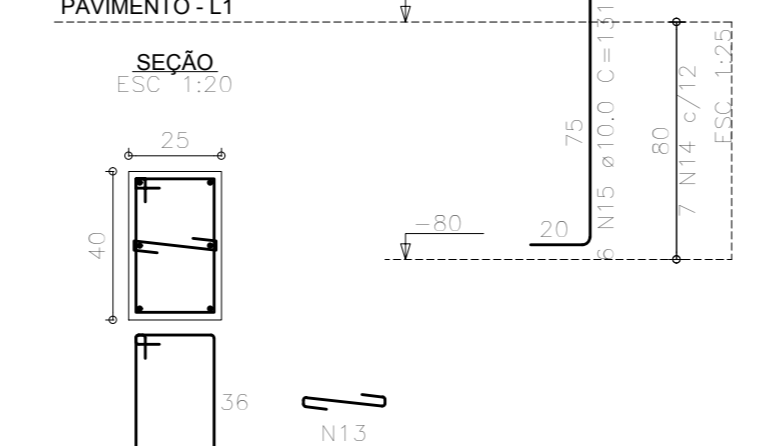
P 1
 PAVIMENTO - L1
 SEÇÃO



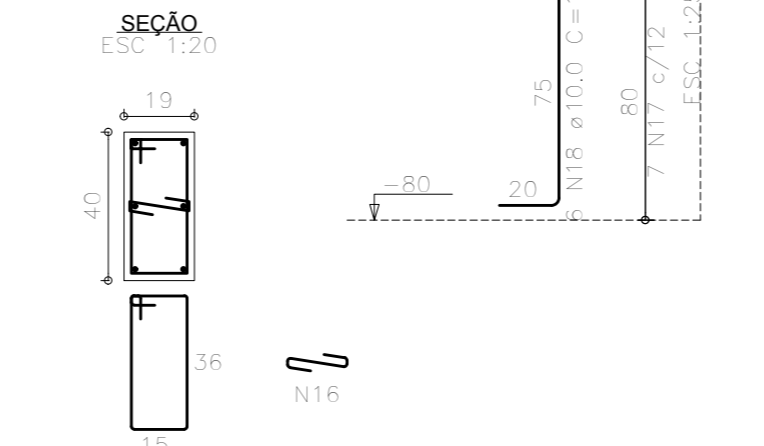
P 2
 PAVIMENTO - L1
 SEÇÃO



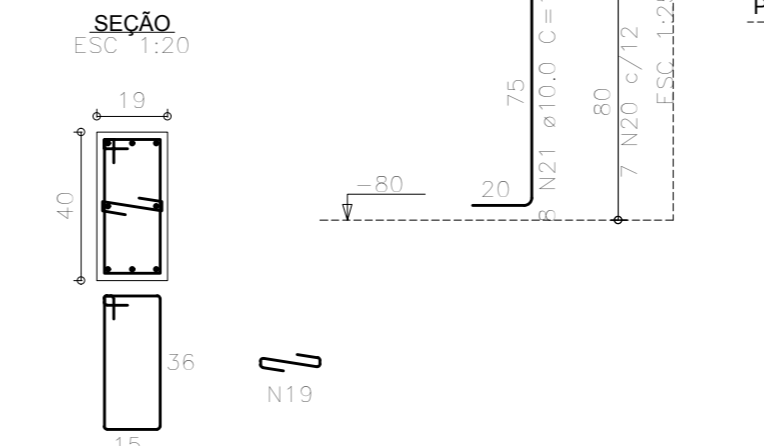
P 3=P 6=P 8
 PAVIMENTO - L1
 SEÇÃO



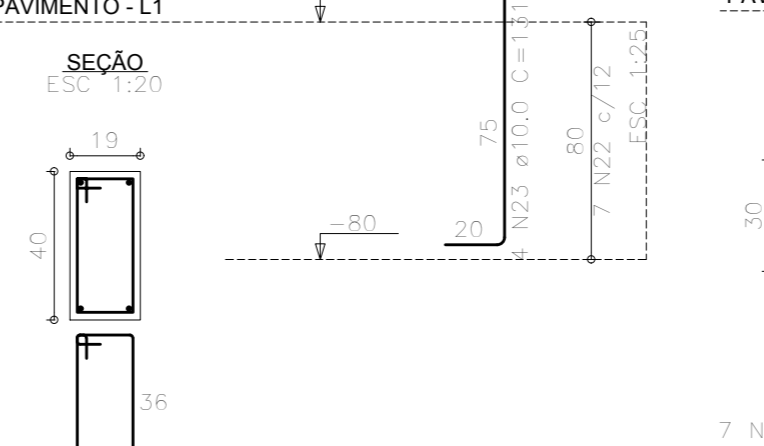
P 4
 PAVIMENTO - L1
 SEÇÃO



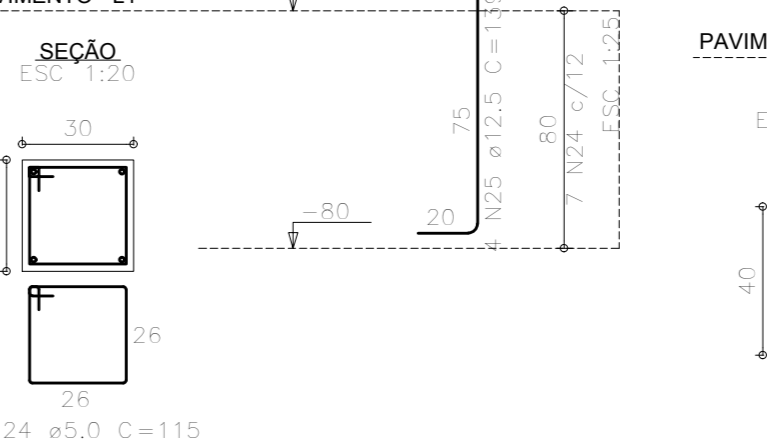
P 5=P 7
 PAVIMENTO - L1
 SEÇÃO



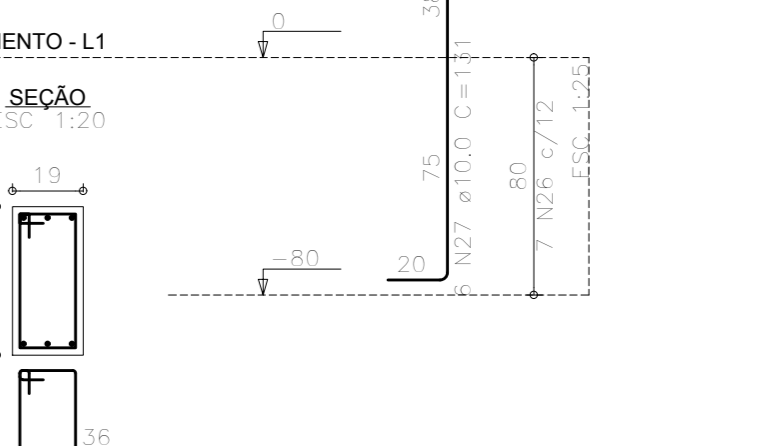
P 9=P 11=P 20
 PAVIMENTO - L1
 SEÇÃO



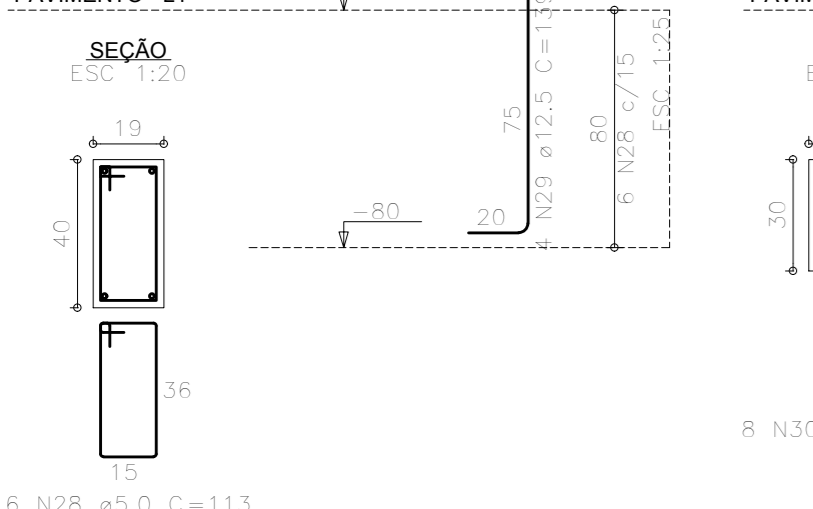
P 10
 PAVIMENTO - L1
 SEÇÃO



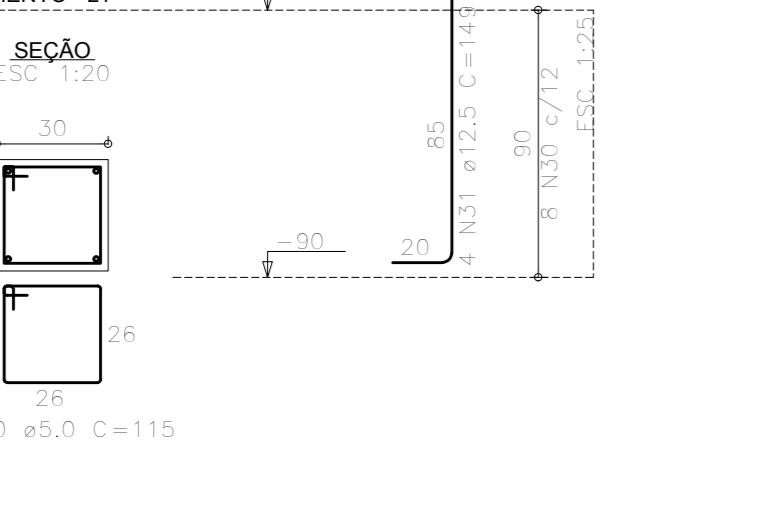
P 12=P 13=P 14=P 15=
 =P 16=P 17=P 19
 PAVIMENTO - L1
 SEÇÃO



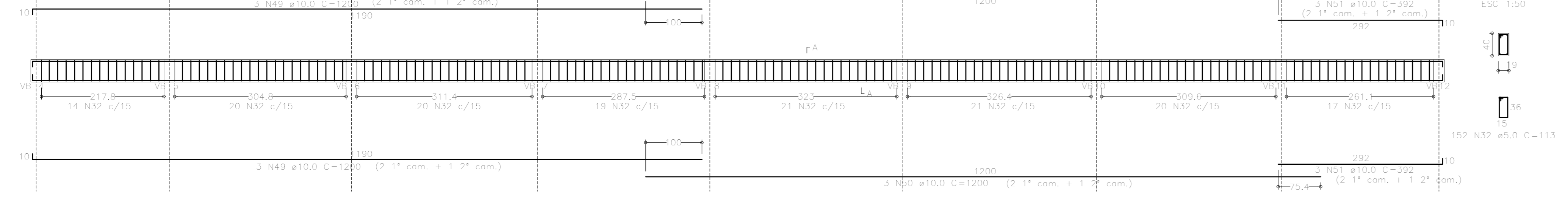
P 18
 PAVIMENTO - L1
 SEÇÃO



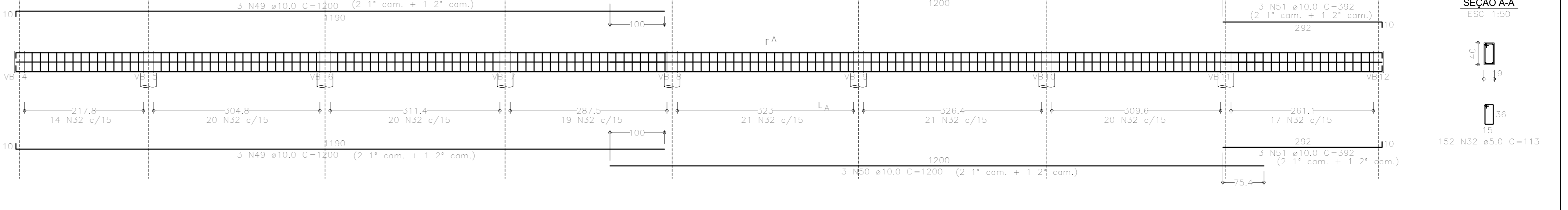
P 21
 PAVIMENTO - L1
 SEÇÃO



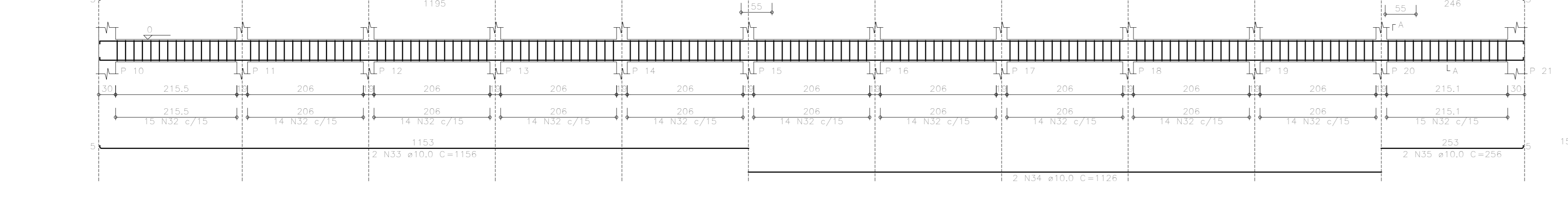
VB - 1 (19 x 40)
 ESC. 1:50



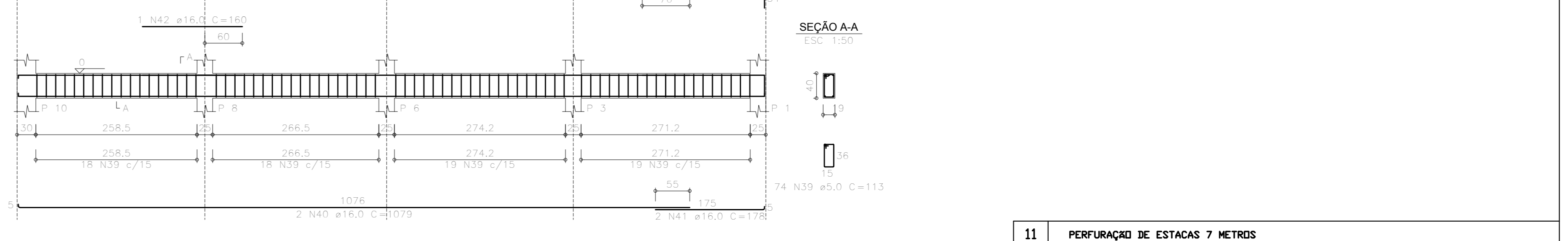
VB - 2 (19 x 40)
 ESC. 1:50



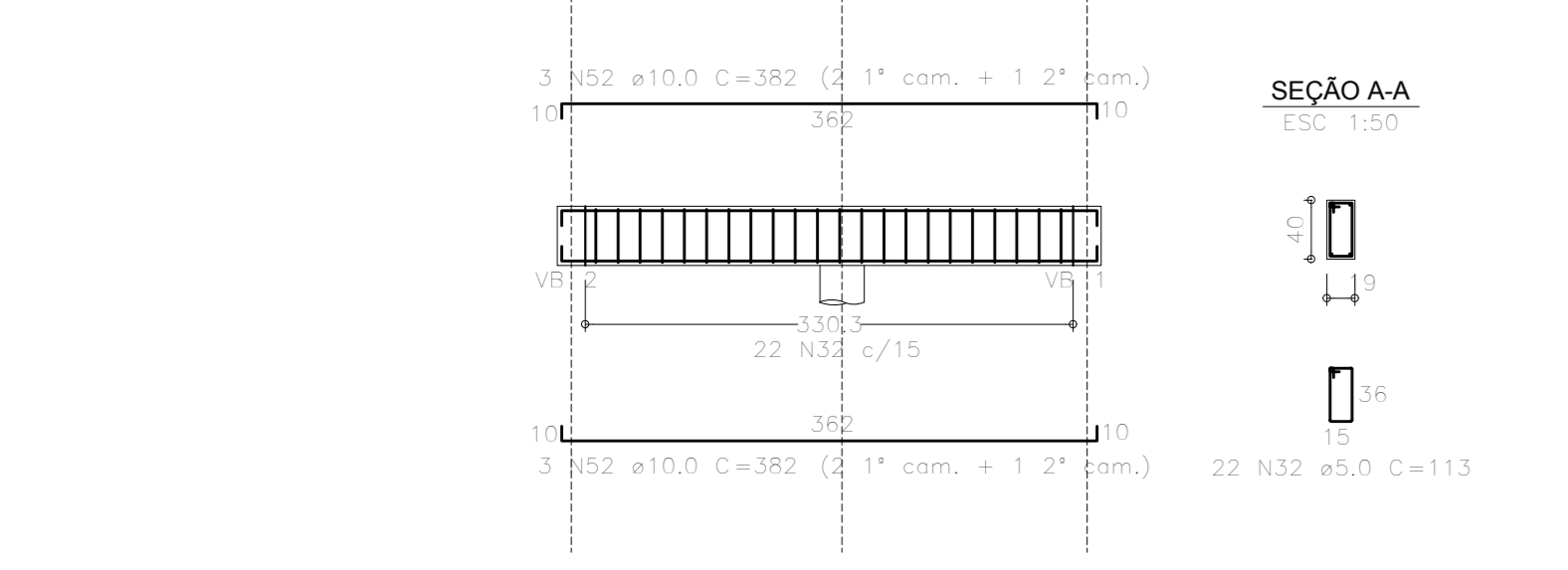
VB - 3 (19 x 40)
 ESC. 1:50



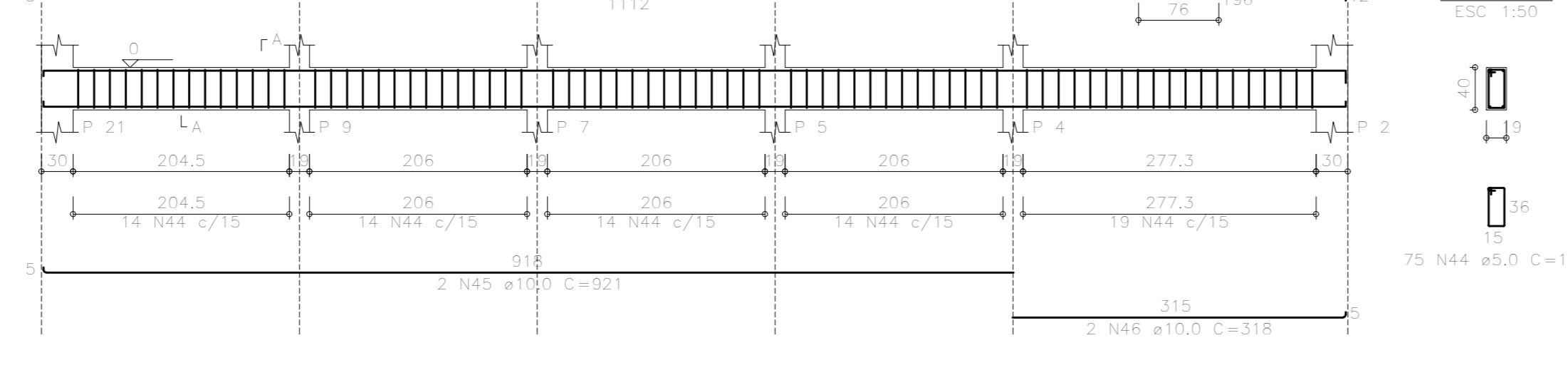
VB - 4 (19 x 40)
 ESC. 1:50



VB - 5 = VB - 6 = VB - 7 =
 = VB - 8 = VB - 9 = VB - 10 =
 = VB - 11 (19 x 40)



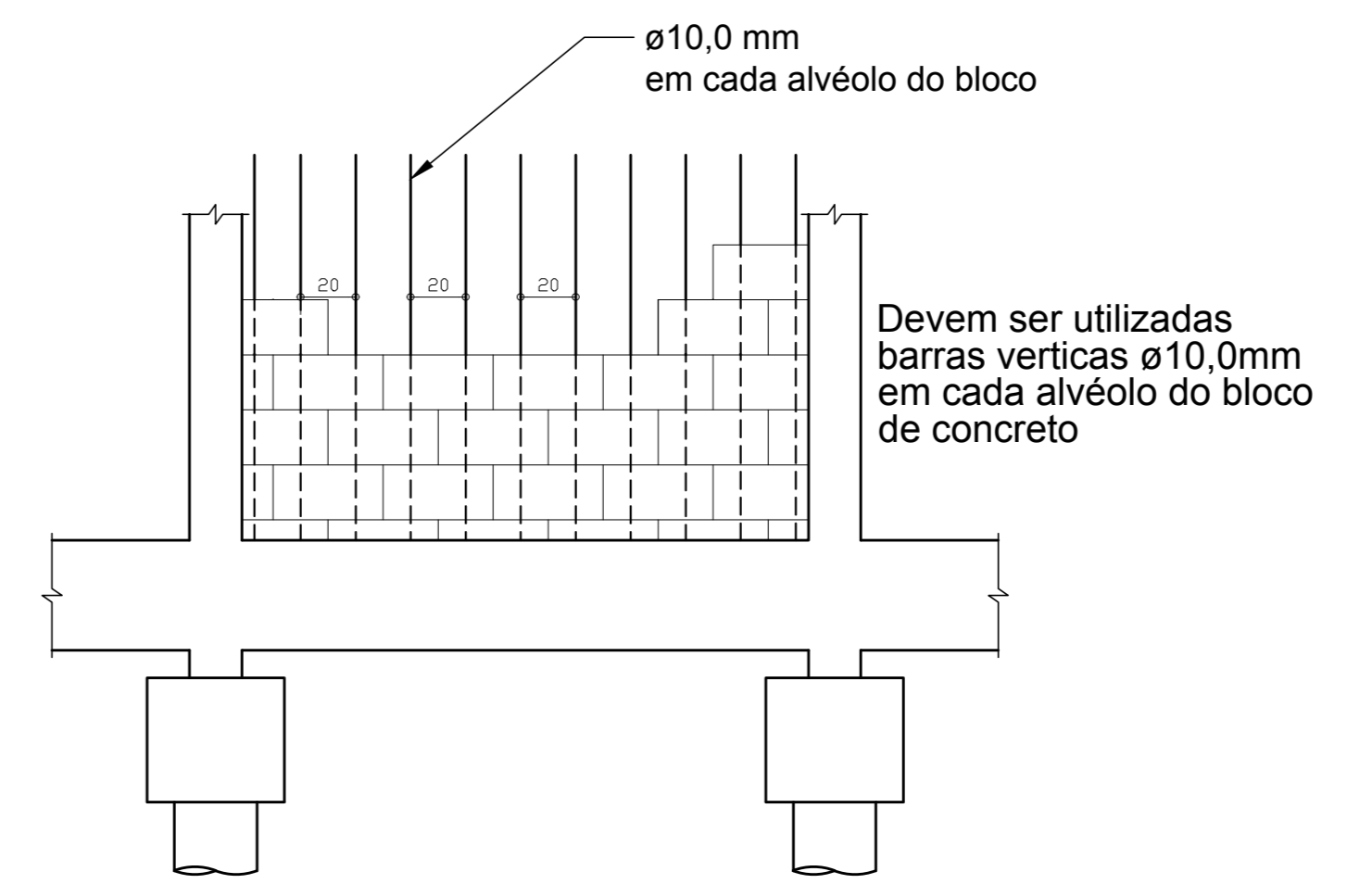
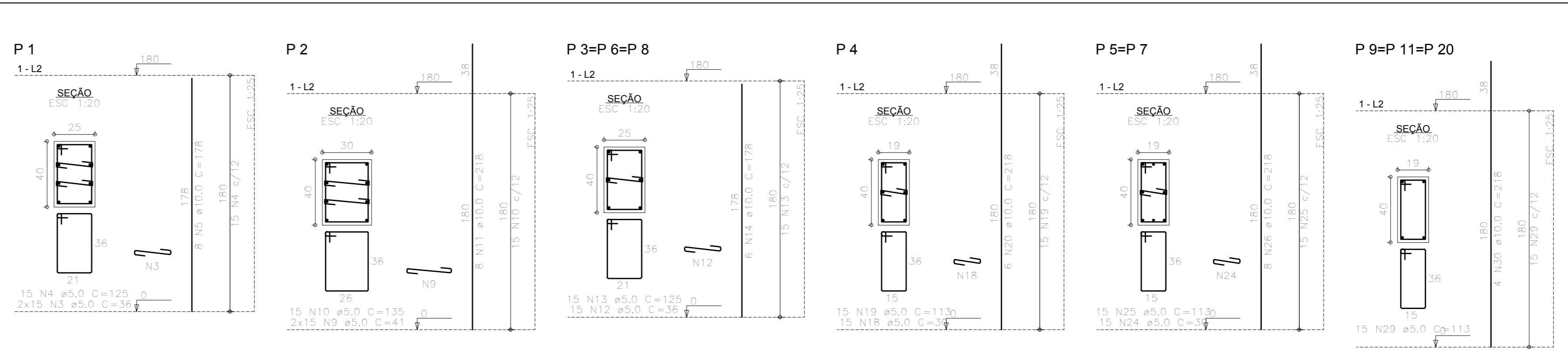
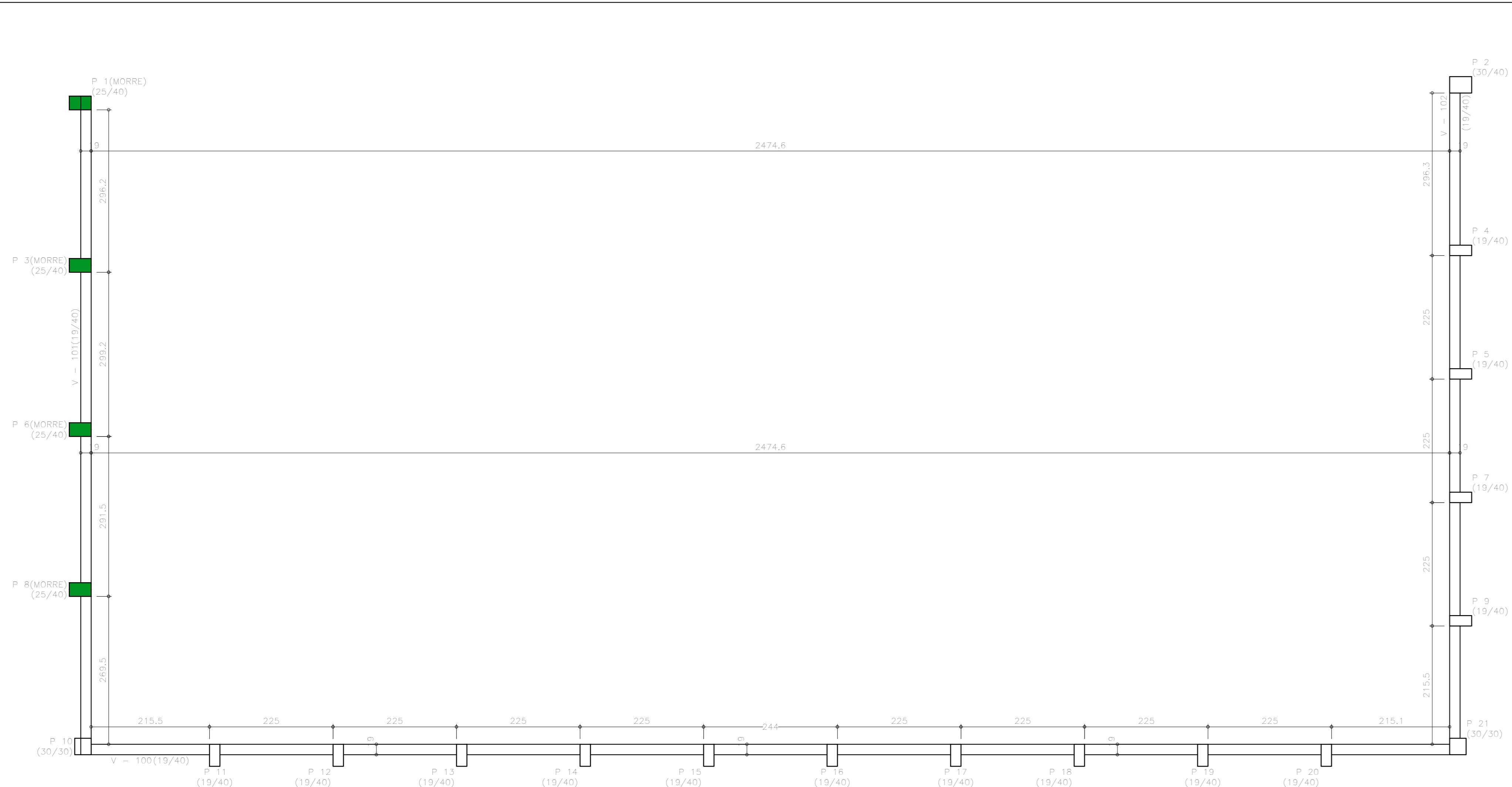
VB - 12 (19 x 40)
 ESC. 1:50



11	PERFURAÇÃO DE ESTACAS 7 METROS
10	PILAR QUE NASCE
9	PILAR QUE NASCE SOBRE VIGA
8	VIBRAR TODA CONCRETAGEM
7	VERIFICAR MEDIDAS NA OBRA
6	EXECUÇÃO DAS ESTACAS CONFORME NBR6122
5	EXECUÇÃO DA ESTRUTURA CONFORME NBR6118
4	Todas as medidas em centímetros, exceto quando indicadas.
3	AÇO CA50A e CA60B
2	CONCRETO ESTRUTURAL: Fck > 25 MPa BRITA 1 SLUMP 12+-1
1	CONCRETO ESTACAS: Fck > 25 MPa BRITA 1 SLUMP 12+-1

NOTAS

OBRA	MURO DE ARRIMO h= 180cm A 350cm/RADIER	LOCAL	PATROCINIO
FORMA	BALDRAME, FUNDAÇÃO, ARRANQUE DOS PILARES, RADIER	DATA	OUTUBRO/2020
ESCALA	1:50 / INDICADA	FECHA	02/03



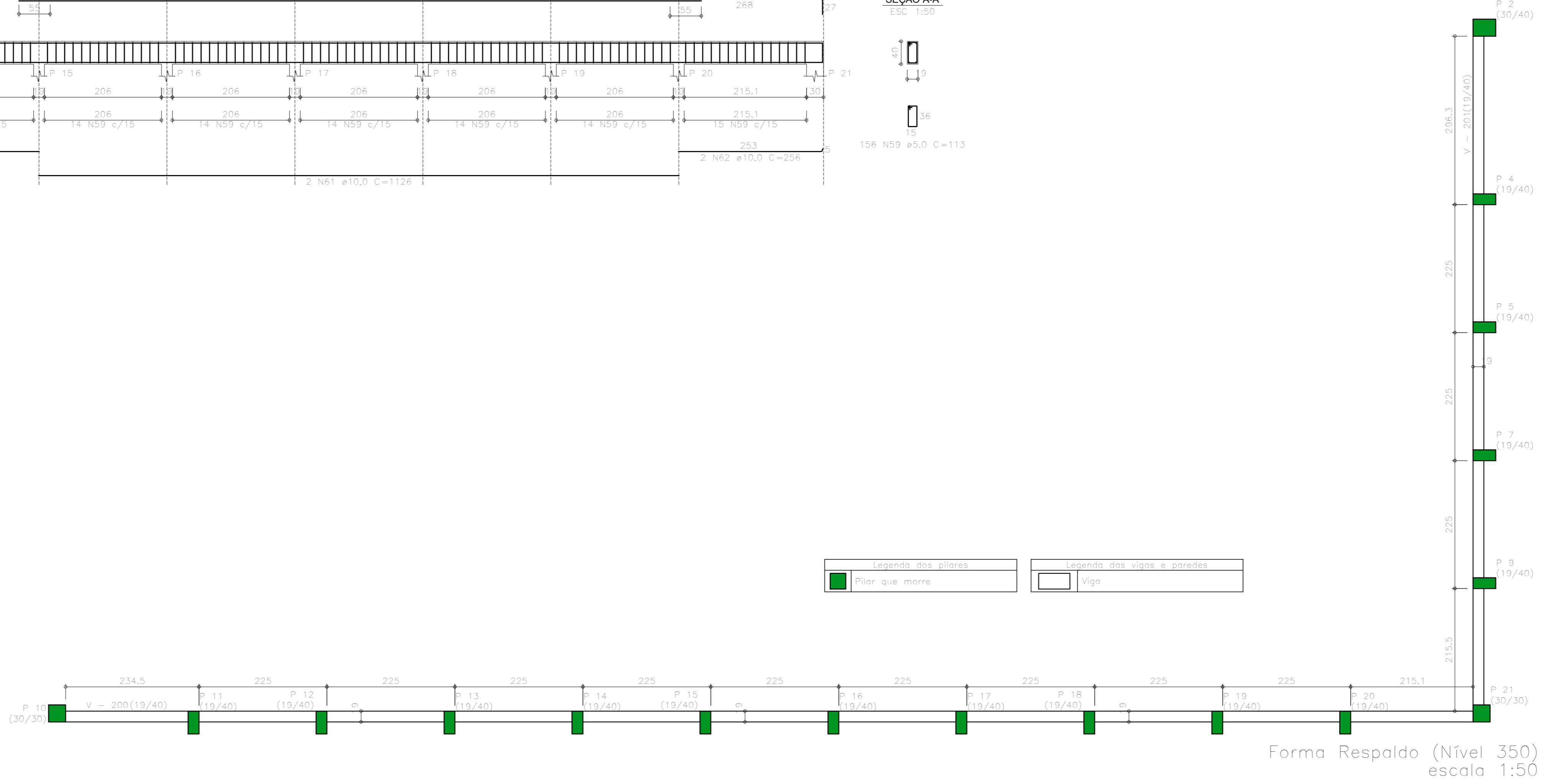
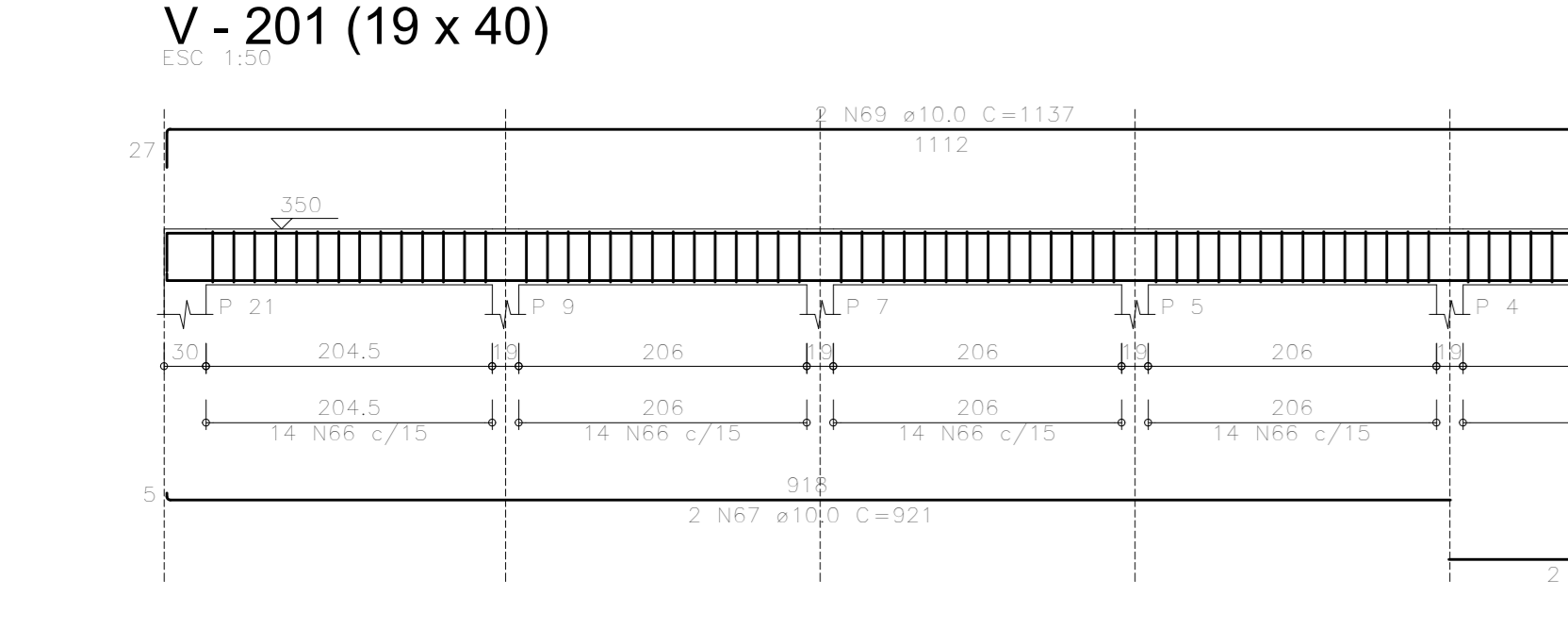
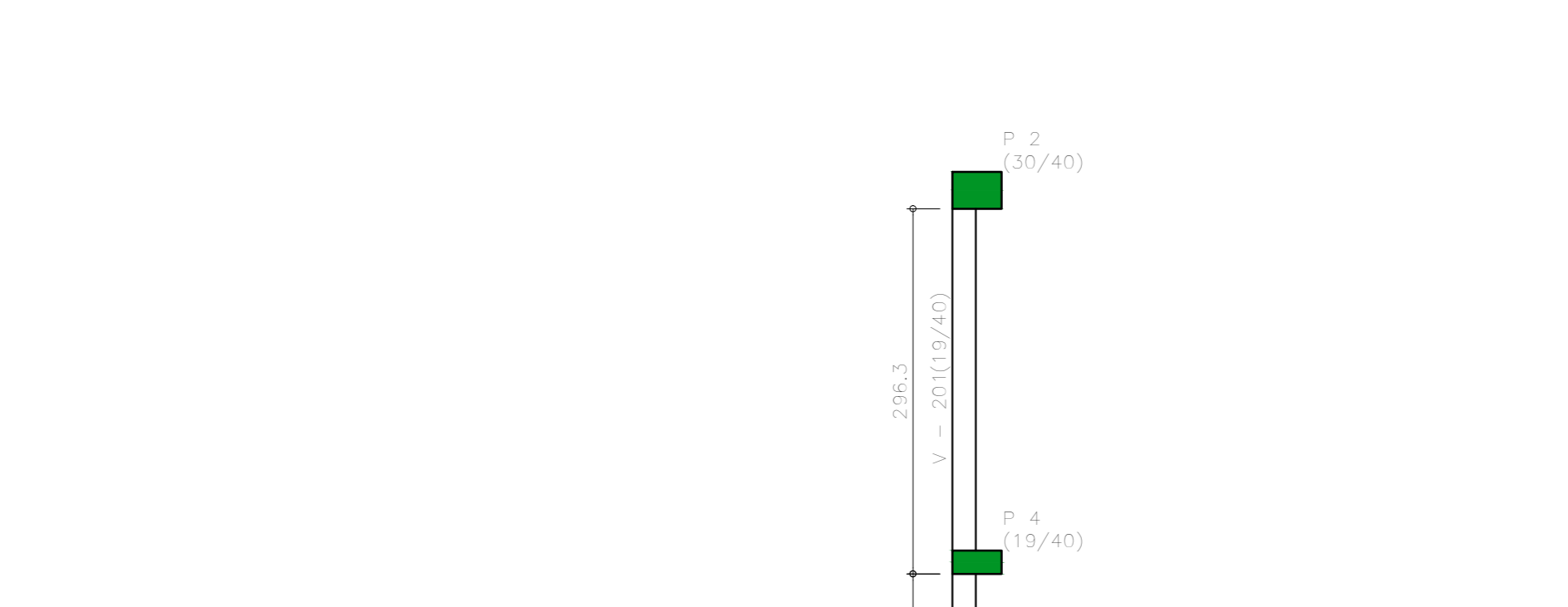
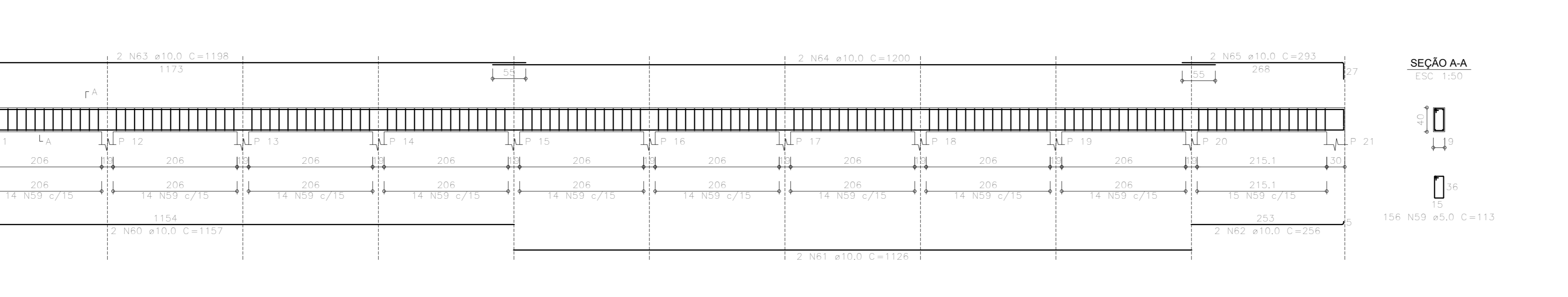
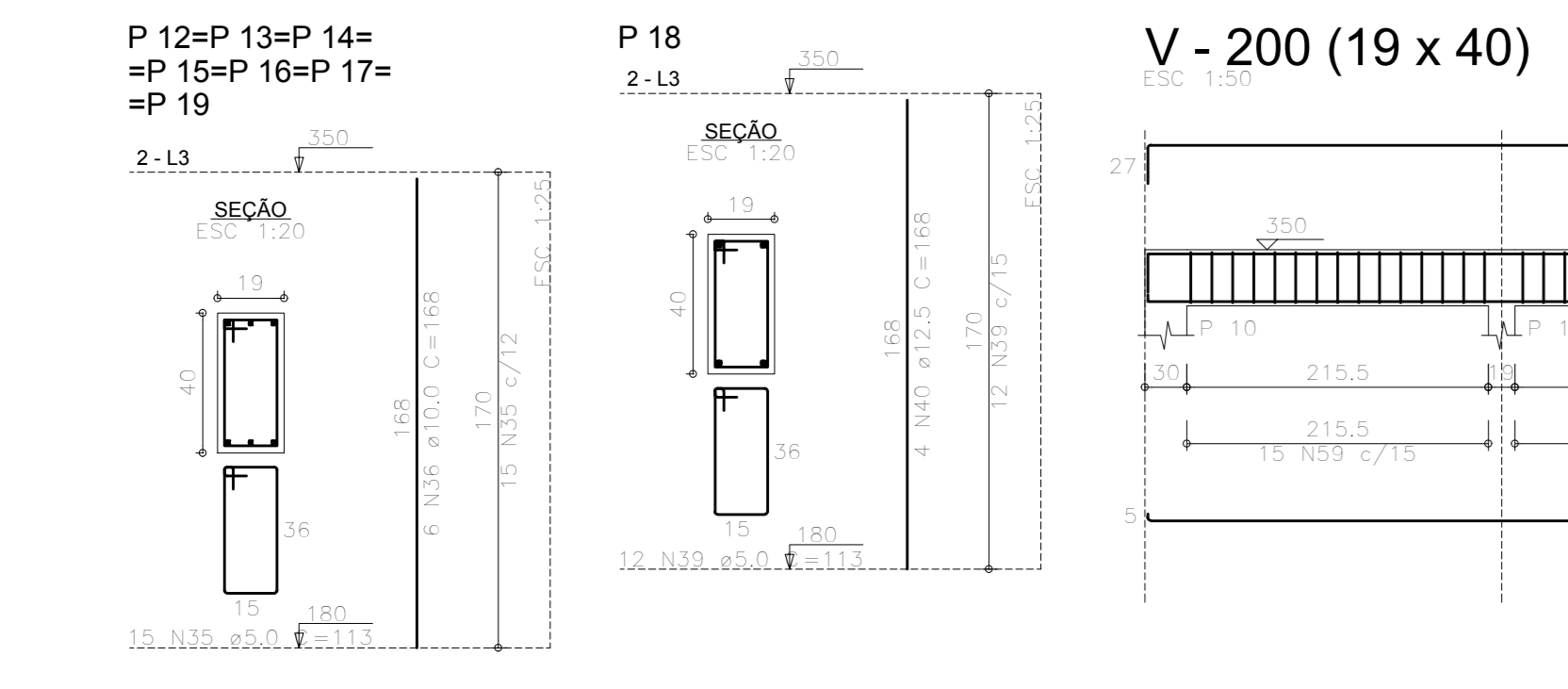
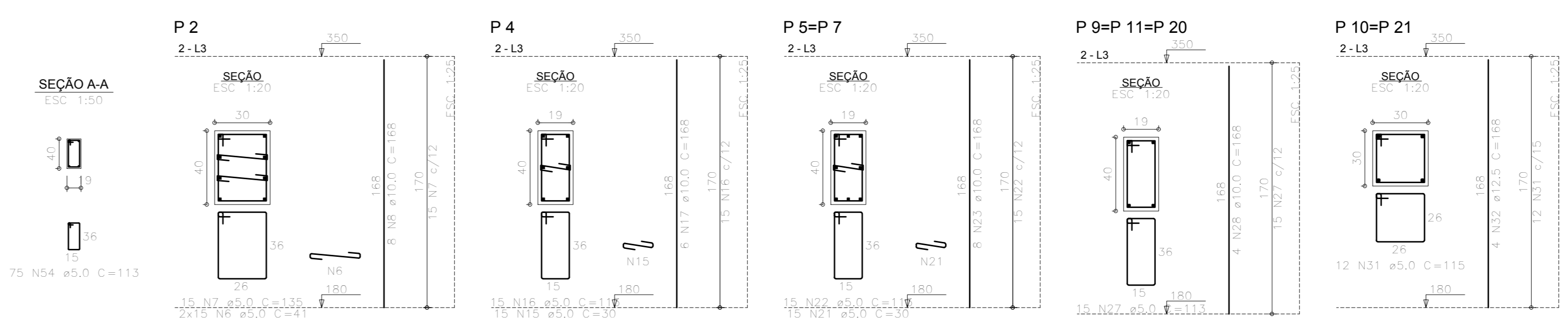
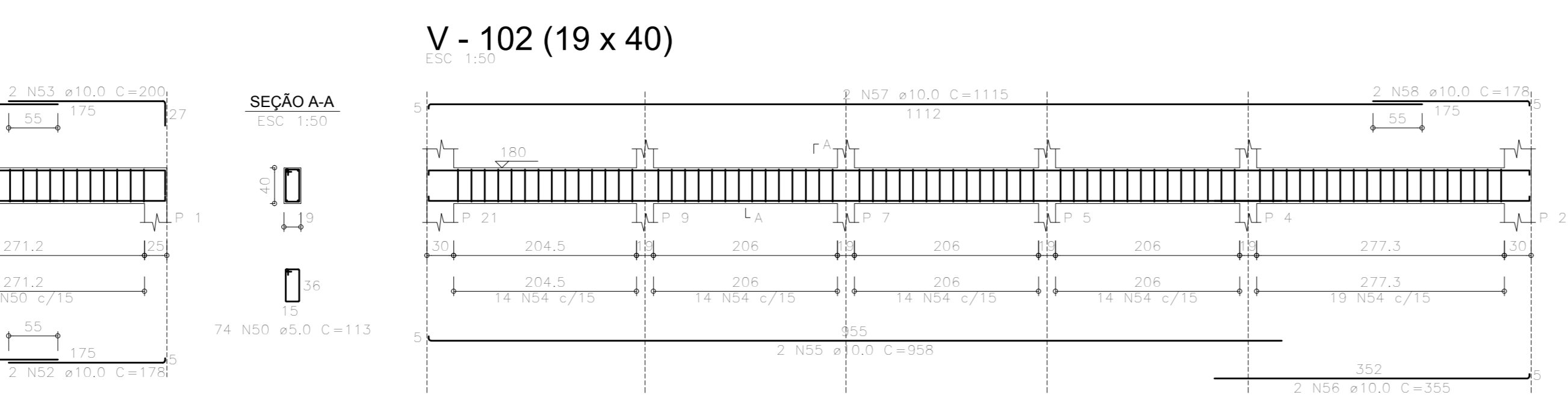
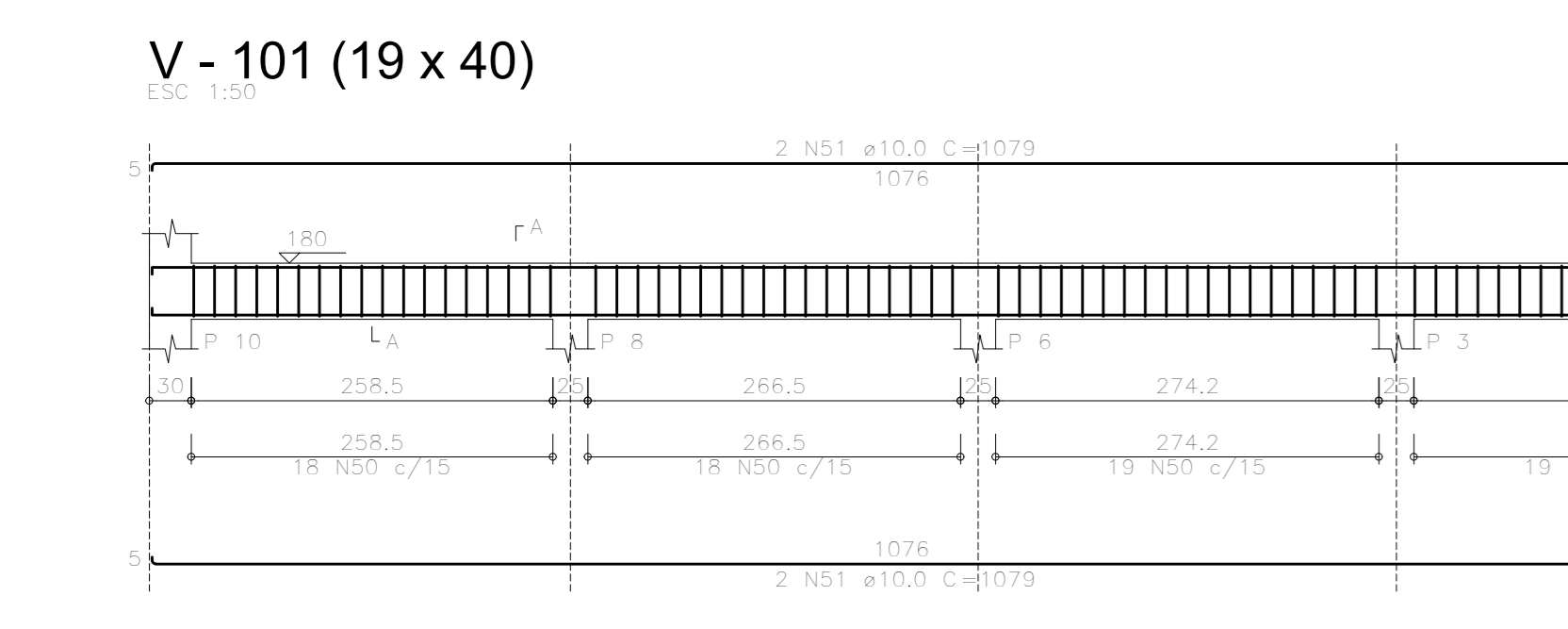
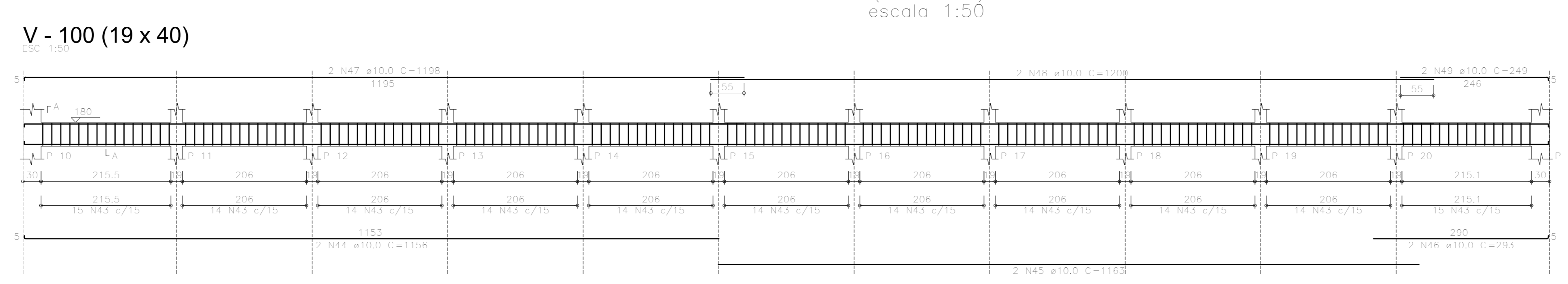
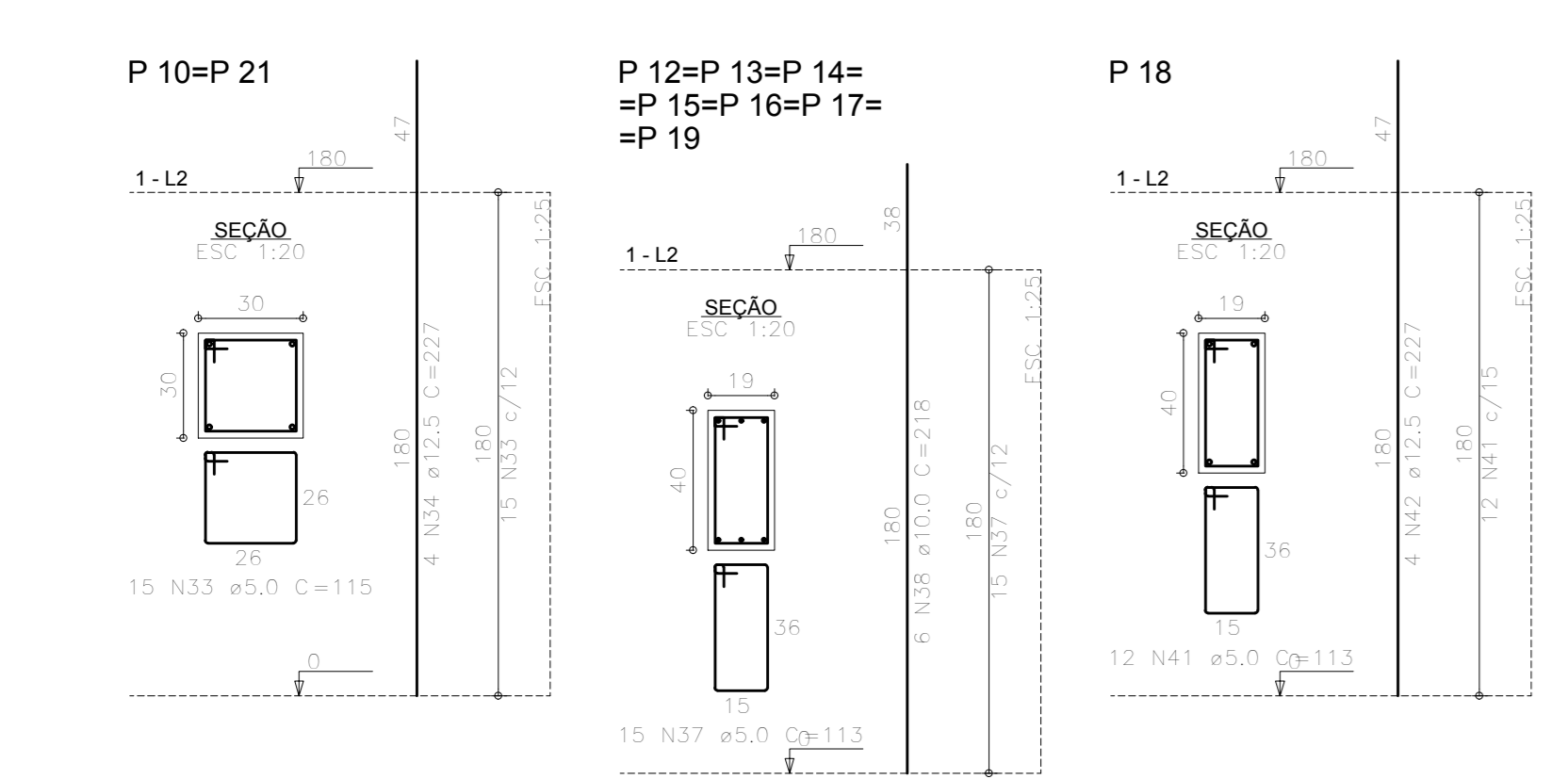
RELAÇÃO DO AÇO

ELEMENTO	AÇO	N	DIAM (mm)	QUANT	C. LINE (cm)	C. TOTAL (cm)
P 1-1,2	CA60	3	10.0	30	36	1080
CA60	4	5.0	10	120	1872	
CA60	4	10.0	8	156	1454	
P 2-1,3	CA60	6	5.0	30	41	1230
CA60	7	10.0	10	133	2665	
P 2-4,2	CA60	8	10.0	8	168	1344
CA60	11	10.0	10	118	1244	
3xP 3-1,2	CA60	12	5.0	45	36	1620
CA60	11	10.0	30	41	1230	
P 4-1,3	CA60	14	10.0	18	178	3204
CA60	12	10.0	12	118	450	
P 4-1,2	CA60	18	5.0	15	113	1695
CA60	19	10.0	10	112	1695	
2xP 5-1,3	CA60	20	10.0	6	218	1308
CA60	21	5.0	30	113	3390	
2xP 5-1,2	CA60	24	5.0	30	113	3390
CA60	22	10.0	18	168	2664	
3xP 9-1,3	CA60	25	10.0	45	218	3465
CA60	25	10.0	45	148	2070	
3xP 9-1,2	CA60	25	10.0	45	148	2070
CA60	25	10.0	45	148	2070	
2xP 10-1,3	CA60	31	10.0	24	218	2790
CA60	33	5.0	30	110	3300	
2xP 10-1,2	CA60	34	5.0	30	110	3300
CA60	35	10.0	105	113	11685	
7xP 12-1,3	CA60	35	10.0	42	168	2664
CA60	37	5.0	105	113	11685	
CA60	36	10.0	42	168	2664	
P 18-1,3	CA60	39	5.0	12	110	1320
CA60	41	5.0	12	113	1356	
P 18-1,2	CA60	42	5.0	14	113	1581
V - 100-1,2	CA60	43	5.0	156	113	17628
CA60	45	10.0	2	1163	2326	
CA60	48	10.0	2	1200	2400	
V - 101-1,2	CA60	49	10.0	2	243	486
CA60	50	10.0	4	1079	4316	
V - 102-1,2	CA60	51	10.0	2	108	216
CA60	53	10.0	2	200	400	
CA60	54	10.0	70	113	8470	
V - 200-1,3	CA60	55	10.0	2	308	616
CA60	57	10.0	2	1110	2220	
CA60	58	10.0	2	1137	2274	
V - 201-1,3	CA60	61	10.0	2	1126	2252
CA60	62	10.0	2	1200	2400	
CA60	63	10.0	2	1198	2396	
CA60	64	10.0	2	1200	2400	
CA60	65	10.0	2	233	466	
CA60	68	10.0	2	113	226	
CA60	69	10.0	2	1137	2274	
CA60	70	10.0	2	200	400	
CA60	71	10.0	246	corr	R.3458	

RESUMO DO AÇO

AÇO	DIAM (mm)	C. TOTAL (m)	PESO + RR (kg)
CA60	10.0	1249.2	998.2
CA60	5.0	47.4	45.7
PESO TOTAL		1320.7	205
CA60	1013.0	2400	205

Volume de concreto (C=25) = 25,92 m³
Área de forma = 141,435 m²



11	PERFURAÇÃO DE ESTACAS 7 METROS
10	PILAR QUE NASCE () PILAR QUE CONTINUA () PILAR QUE NASCE SOBRE VIGA ()
9	PILAR QUE NASCE SOBRE VIGA
8	VIBRAR TODA CONCRETAGEM
7	VERIFICAR MEDIDAS NA OBRA
6	EXECUÇÃO DAS ESTACAS CONFORME NBR6122
5	EXECUÇÃO DA ESTRUTURA CONFORME NBR6118
4	Todas as medidas em centímetros, exceto quando indicadas.
3	AÇO CA50A e CA60B
2	CONCRETO ESTRUTURAL: Fck > 25 MPa BRITA 1 SLUMP 12+-1
1	CONCRETO ESTACAS: Fck > 25 MPa BRITA 1 SLUMP 12+-1

NOTAS

QUANT	UNID	REVISÃO

OBRA: MURO DE ARRIMO h= 180cm A 350cm/RADIER LOCAL: PATROCÍNIO

RECONSTRUÇÃO: FORMAS, FUNDAÇÃO, PILARES E VIGAS

DATA: OUTUBRO/2020

WBO

FOLHA: 03/03